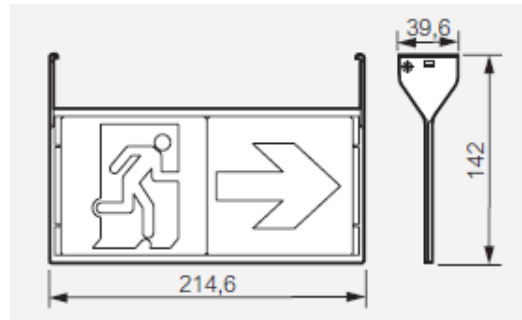


CARACTERISTIQUES PRODUIT

URAONE



www.ura.fr

Désignation	Porte pictogramme sur la tranche
Référence	168 202
Fonction	Porte pictogramme sur la tranche
Matière	Polycarbonate

Les indications contenues dans le présent document étant susceptibles d'être modifiées sans préavis, n'engagent URA qu'après confirmation.