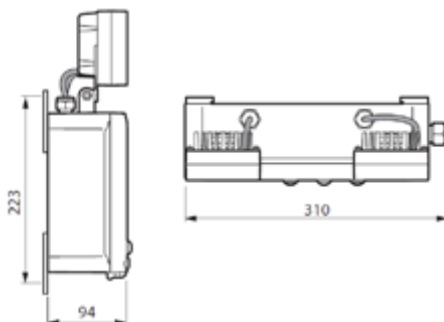


**CARACTERISTIQUES PRODUIT**



[www.ura.fr](http://www.ura.fr)

Désignation	BAP tout LEDs SATI 2000 lm
Référence	130 007
Série	Bloc à phares
Pose	Saillie murale ou plafond
Fonction	Ambiance / Evacuation
Technologie	SATI
Type	Non permanent
Flux Assigné (Lumens)	2000 lm
Sources lumineuses	LEDs
Autonomie	1 heure
Normes	NF C 71-800/ 801 / 820, NF EN 60598-2-22
Marque de qualité	NF AEAS Performance SATI
Enveloppe	Plastique
Classe	II
Degrés de protection	IP 55 / IK 07
Alimentation	230 V - $\pm$ 10% - 50/60 Hz
Consommation	8.2 W
Poids	4.1 Kg

Les indications contenues dans le présent document étant susceptibles d'être modifiées sans préavis, n'engagent URA qu'après confirmation.