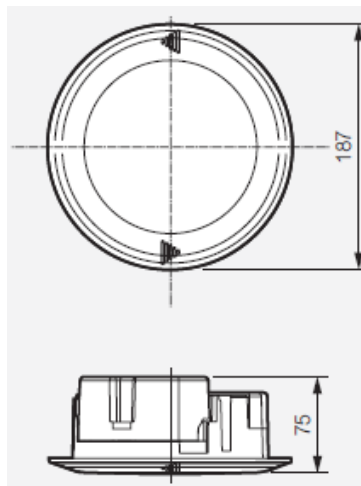


CARACTERISTIQUES PRODUIT

PRACTICE



www.ura.fr

Désignation	PRACTICE Ambiance 110/220/230 V
Référence	129 124
Série	PRACTICE
Pose	Encastrée
Fonction	Ambiance
Type	Non permanent
Flux Assigné (Lumens)	320 lm
Sources Lumineuses	LEDs
Normes	UTE C 71-802, NF EN 60598-2-22
Marque de qualité	NF AEAS
Enveloppe	Plastique
Classe	II
Degré de protection	IP 40 / IK 04
Alimentation	110 / 220 Vdc et 230 Vac
Consommation	5 W en 110 Vdc 6.5 W en 220 Vdc 7.5 W / 13 VA en 230 Vac
Dimensions Ø x P (mm)	187 x 75

Les indications contenues dans le présent document étant susceptibles d'être modifiées sans préavis, n'engagent URA qu'après confirmation.