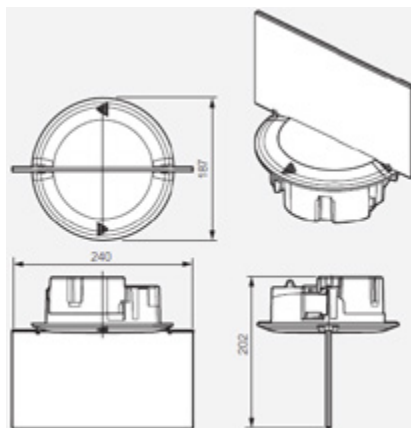


CARACTERISTIQUES PRODUIT

PRACTICE



www.ura.fr

Désignation	PRACTICE DBR
Référence	119 157
Série	PRACTICE
Pose	Encastrée
Fonction	Dispositif de Balisage Renforcé (DBR)
Technologie	SATI
Type	Non permanent
Flux Assigné (Lumens)	45 à 120 lm
Sources Lumineuses	LEDs
Autonomie	1 heure
Normes	NF C 71-800 / 820, NF EN 60598-2-22, NF 413
Marque de qualité	NF AEAS Performance SATI, NF Environnement
Enveloppe	Plastique
Classe	II
Degré de protection	IP 40 / IK 04
Alimentation	230 V - ± 10% - 50 Hz
Consommation	0.7 W
Dimensions Ø x P (mm)	187 x 202
Pictogramme fourni	Universel

Les indications contenues dans le présent document étant susceptibles d'être modifiées sans préavis, n'engagent URA qu'après confirmation.