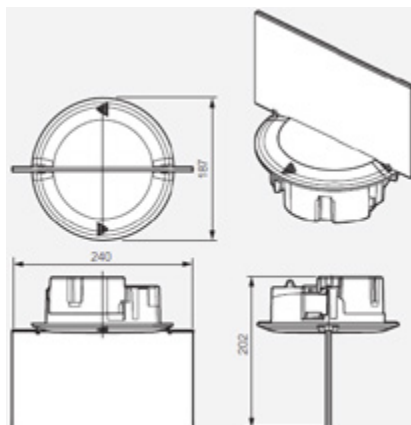


**CARACTERISTIQUES PRODUIT**

**PRACTICE**



[www.ura.fr](http://www.ura.fr)

Désignation	PRACTICE Habitation Adressable
Référence	119 139
Série	PRACTICE
Pose	Encastrée
Fonction	Habitation
Technologie	Adressable
Type	Non permanent
Flux Assigné (Lumens)	8 lm
Sources Lumineuses	LEDs
Autonomie	5 heures
Normes	NF C 71-805 / 820, NF EN 60598-2-22, NF 413
Marque de qualité	NF AEAS Performance SATI, NF Environnement
Enveloppe	Plastique
Classe	II
Degré de protection	IP 40 / IK 04
Alimentation	230 V - ± 10% - 50 Hz
Consommation	0.5 W
Dimensions Ø x P (mm)	187 x 202
Pictogramme fourni	Universel

Les indications contenues dans le présent document étant susceptibles d'être modifiées sans préavis, n'engagent URA qu'après confirmation.