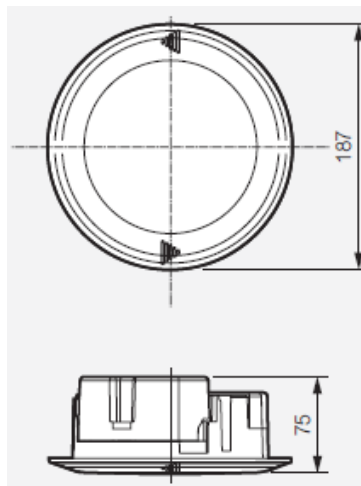


CARACTERISTIQUES PRODUIT

PRACTICE



www.ura.fr

Désignation	PRACTICE Ambiance Super SATI Connecté
Référence	119 128
Série	PRACTICE
Pose	Encastrée
Fonction	Ambiance
Technologie	Super SATI Connecté
Type	Non permanent
Flux Assigné (Lumens)	320 lm
Sources Lumineuses	LEDs
Autonomie	1 heure
Normes	NF C 71-801 / 820, NF EN 60598-2-22, NF 413
Marque de qualité	NF AEAS Performance SATI, NF Environnement
Enveloppe	Plastique
Classe	II
Degré de protection	IP 40 / IK 04
Alimentation	230 V - ± 10% - 50 Hz
Consommation	0.7 W
Dimensions Ø x P (mm)	187 x 75