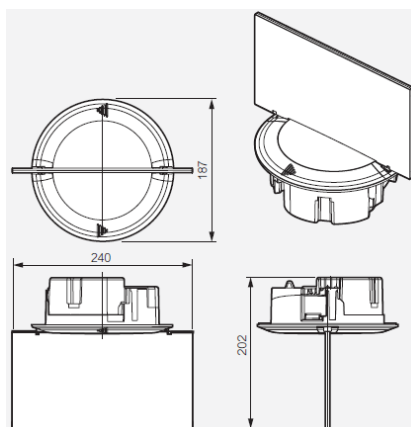


**CARACTERISTIQUES PRODUIT**

**PRACTICE**



[www.ura.fr](http://www.ura.fr)

Désignation	PRACTICE Evacuation Super SATI Connecté
Référence	119 118
Série	PRACTICE
Pose	Encastrée
Fonction	Evacuation
Technologie	Super SATI Connecté
Type	Non permanent
Flux Assigné (Lumens)	45 lm
Sources Lumineuses	LEDs
Autonomie	1 heure
Normes	NF C 71-800 / 820, NF EN 60598 2 22, NF 413
Marque de qualité	NF AEAS Performance SATI, NF Environnement
Enveloppe	Plastique
Classe	II
Degré de protection	IP 40 / IK 04
Alimentation	230 V - ± 10% - 50 Hz
Consommation	0.5 W
Dimensions Ø x P (mm)	187 x 202
Pictogramme fourni	Universel

Les indications contenues dans le présent document étant susceptibles d'être modifiées sans préavis, n'engagent URA qu'après confirmation.