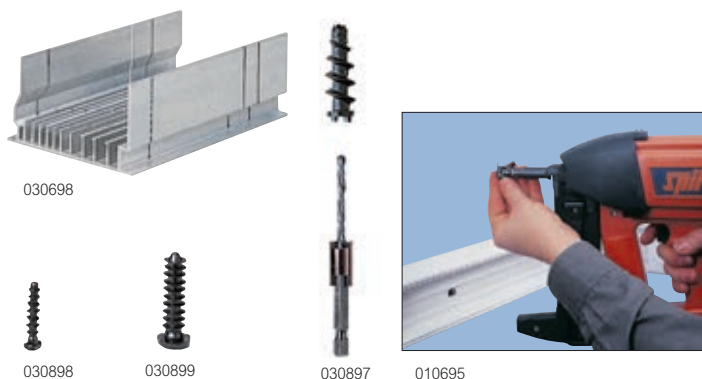


Plaatsingstoebehoren

voor DLP



Ref.	Plaatsingstoebehoren
030698	Voor het snijden en plaatsen van alle profielen in PVC DLP verstekbak Voor alle DLP profielen Vereenvoudigt het snijden van profielen en deksels, maakt trillingen tijdens snijden onmogelijk Afmetingen: 225 x 142 x 76 mm
030898	Pluggen voor directe bevestiging Maakt bevestiging zonder schroef of spijker op harde of zachte wanden mogelijk
030899	Boring met Ø 6 mm voor DLP lijsten, plinten en kabelgoten
030897	DLP snelle plaatsingsplug Voor wanden uit gipsplaat met minimum dikte van 10 mm en op minimum 20 mm afstand van het betonnen oppervlak Voor bevestiging van DLP kunststof profielen in één bewerking Wordt gebruikt met een speciaal meegeleverd hulpstuk voor boormachines of elektrische schroevendraaiers met Ø 8 mm Bijgeleverd in doos met 200 pluggen Mechanische weerstand: 25 kg
030949	Patroon neopreenlijm voor pistool
010695	Spit hulpstuk Laat een snelle bevestiging van de DLP design profielen toe met de Spit Pulsa 700 E (gebruik de Spit koppen van 20 mm)

MOSAIC



Uitbreidingsmogelijkheden voor meer souplesse...

Meer dan 200 nog meer vernieuwende functies voor kantoren en werkplaatsen



Anraakbediening met 4 lichtsfere



Contactdoos 2P+A vlak



Obstakelmelder



Lichtsignalisatie

Mosaic blz. 1096

Installatiesteunen

In de muur, op de muur, via het plafond, via de vloer, in de nabijheid ...



Wandgoot DLP (blz. 971)



Vloerdoos (blz. 1054)



Voedingsblok (blz. 1044)



Bureaublok (blz. 1042)

■ Gebruik van de snelle plaatsingsplug ref. 030897

