

## Funcatiebehoud

### algemene montage-instructies

#### ■ Zykon inslaganker FZEA II



Legrand biedt u inslagankers aan die speciaal voor functiebehoud zijn ontwikkeld en getest.

Goedgekeurd voor gescheurd en ongescheurd beton C20/25 tot C50/60 (B25 tot B55)

- Achtersnijdend anker met binnendraad voor voorsteekmontage.
- Dankzij de FZUB boor wordt een conische achtersnijding (cilindrisch conisch boorgat) in één handeling gecreëerd.
- Wanneer de inwendige spreidstift wordt ingeslagen, spreidt de ankerhuls en vult daarmee de gehele achtersnede d.m.v. vormvaste passing op.



#### ■ Voordelen

- Zeer lichte montage door conische achtersnijding
- Nagenoeg spreidrukvrije bevestiging laat zeer kleine h.o.h- en randafstanden toe.
- Het boorgat en de conische achtersnijding worden in één handeling gecreëerd, wat de montagetijd reduceert.
- De visuele controle maken proefbelastingen overbodig.

#### ■ Technische informatie

Ref.	Type	Boordiam.	Effectieve verankeringsdiepte	Binnendraad
VG350039	Inslaganker	10 mm	40 mm	M8
VG350040	Inslaganker	12 mm	40 mm	M10
VG350041	Inslaganker	14 mm	40 mm	M12

#### ■ Montagebenodigheden



Zykon boor FZUB



Zykon inslaghulpstuk FZED

Omschrijving	Type	Boordiam.	Effectieve verankeringsdiepte
Zykon boor	FZUB 10x40	10 mm	40 mm
Zykon boor	FZUB 12x40	12 mm	40 mm
Zykon boor	FZUB 14x40	14 mm	40 mm
Inslaghulpstuk	FZED 10 plus	10 mm	40 mm
Inslaghulpstuk	FZED 12 plus	12 mm	40 mm
Inslaghulpstuk	FZED 14 plus	14 mm	40 mm

Voor meer informatie verwijzen wij u naar [www.fischer.nl](http://www.fischer.nl)

## Funcatiebehoud

### algemene montage-instructies

#### ■ Technische gegevens

- Voor een brandveilige ophanging mogen alléén de in dit hoofdstuk vermelde combinaties van kabelgoten en ophangsystemen worden toegepast.
- Materialen die gebruikt worden in de bevestigingsoppervlakten (muren en plafonds), zoals betonankers die vermeld worden in deze catalogus worden aanbevolen
- De installatie van het gehele systeem moet door de installateur worden voorzien van een duurzaam label met onderstaande informatie:

#### Kabeldraagsysteem met geïntegreerd functiebehoud

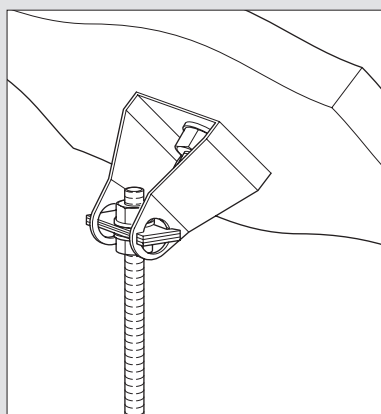
- Installateur:.....
- Kabeldraagsysteem met geïntegreerd functiebehoud E....getest volgens DIN 4102
- Certificaathouder: Legrand Group Belgium NV – Diegem
- Jaar van oplevering: .....

- Volgens de DIN 4102 mag de maximale last per anker of draadstang nooit meer dan 500N bedragen.
- Bij toepassing van meerdere lagen goot of ladder boven elkaar moet, afhankelijk van de optredende belasting, een draadstang M12 in plaats van M10 toegepast worden. De maximale lasten per draadstang zijn dan:

	E30/E60	E90
<b>M10</b>	460 N	310 N
<b>M12</b>	500 N	500 N

- Breng geen installaties (luchtkanalen e.d.) aan boven de FB-systemen.

#### ■ Montage-instructies plafondbevestiging



Gebruik bij niet horizontale plafonds de scharnierende plafondbeugel.