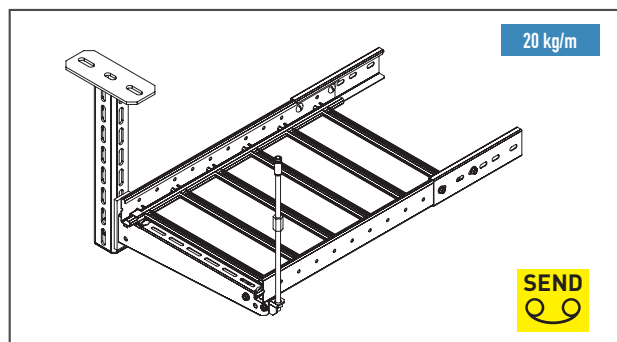


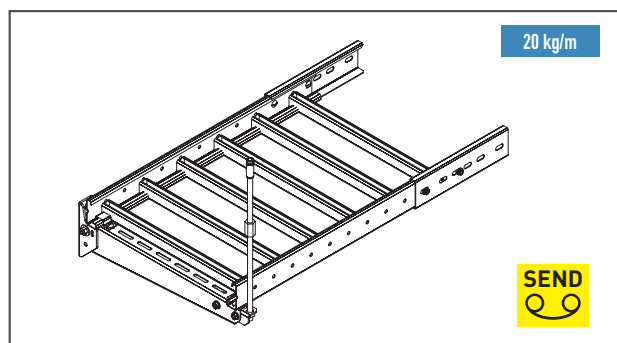
FUNCTIEBEHOUD VAN GEEL GLO-4 E30 - E90 CONSTRUCTIES

Plafondmontage E30 - E90



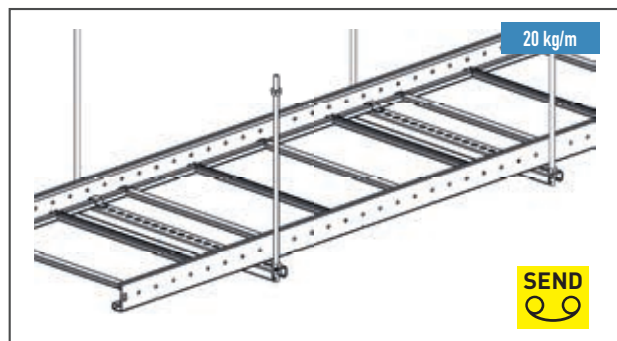
- Ondersteuningsafstand tot 1200 mm
- Kabelgewicht max. 20 kg/m
- Ophanging met extra draadstang M10
- Geschikt voor kabelladders 200, 300 en 400 mm breed

Wandmontage E30 - E90



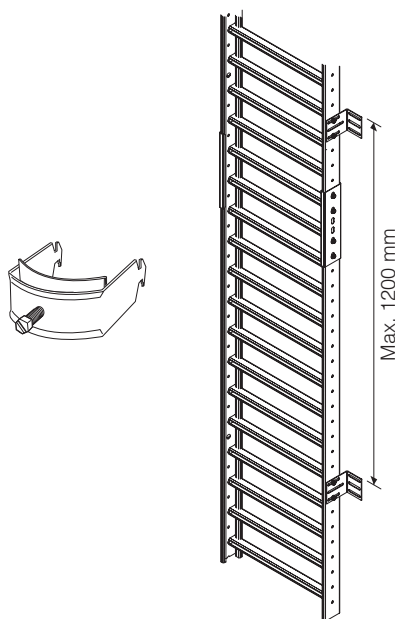
- Ondersteuningsafstand tot 1200 mm
- Kabelgewicht max. 20 kg/m
- Ophanging met extra draadstang M10
- Geschikt voor kabelladders 200, 300 en 400 mm breed

Draadstangmontage E30 - E90



- Ondersteuningsafstand tot 1500 mm
- Kabelgewicht max. 20 kg/m
- Geschikt voor kabelladders 200, 300 en 400 mm breed
- Geschikt voor kabelladders licht H60 en middelzwaar H100

Functiebehoud Van Geel GLO-4 stijgladder FB



- Beugelafstand 1200 mm
- Kabelgewicht max. 20 kg/m
- Geschikt voor kabelladders 200, 300 en 400 mm breed

Ref.

Stijgladder FB wandmontage E30/E90



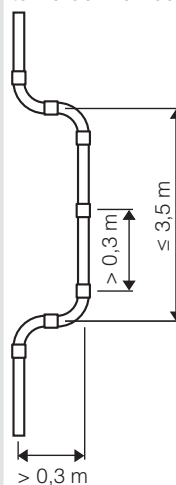
Kabelklem FB voor stijgladder thermisch verzinkt

Voor kabeldoorsnede

8190200	8 - 12 mm
8190201	12 - 16 mm
8190202	16 - 20 mm
8190203	20 - 24 mm
8190204	24 - 28 mm
8190205	28 - 32 mm
8190206	32 - 36 mm
8190207	36 - 40 mm
8190208	40 - 44 mm
8190209	44 - 48 mm
8190210	48 - 52 mm
8190211	52 - 56 mm



Volgens de DIN4102 dienen kabels in een verticaal traject elke 3500 mm ontlast te worden d.m.v. een horizontaal verzet van minimaal 300 mm of voorzien te worden van een brandschot.



8313160

Wandbeugel
Bevestiging aan kabelladder met
2x M6 x 10 (8200102)
Bevestiging aan wand:
1x betonanker M8 (VG350036)

