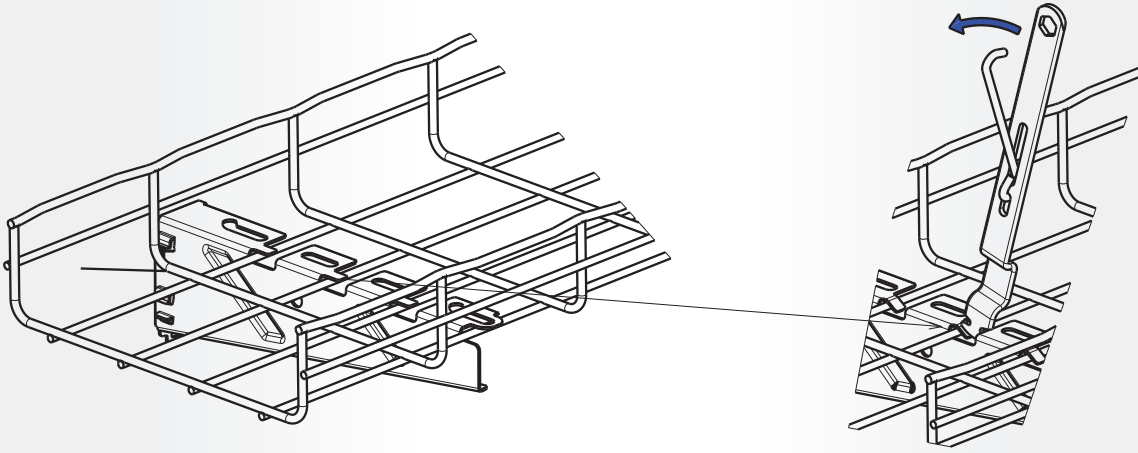


Strut consoles voor Rail strut R21S/R41S

technische gegevens (vervolg)

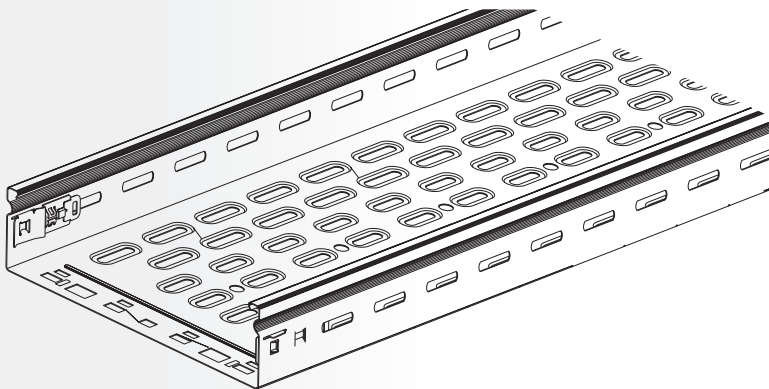
Montage Cablofil draadgoot

BEVESTIGEN



Montage P31+ kabelgoot

BEVESTIGEN

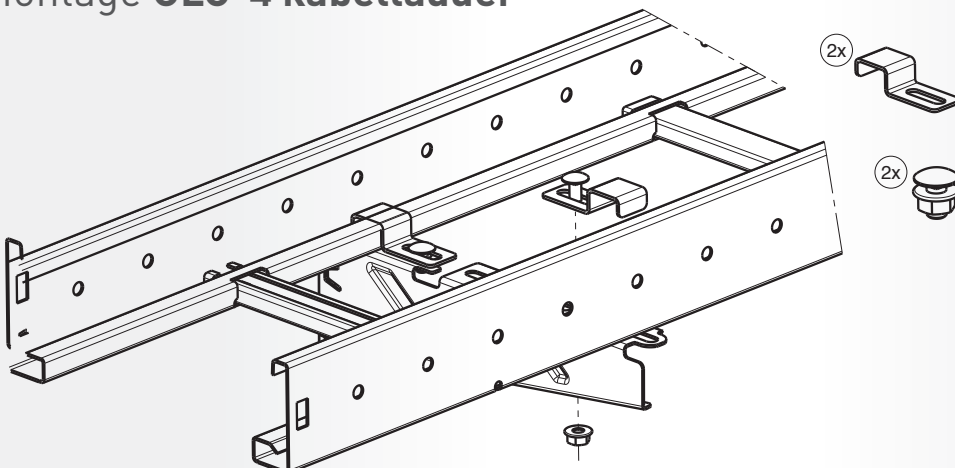


	8200102
	CM350401
	VG346895

ZnNi alternatief voor thermisch verzinkt

Montage GLO-4 kabelladder

BEVESTIGEN



	VG344872
--	----------



	8200102
	CM350401
	VG346895

= toepasbaar voor zowel EZ en GC