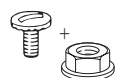


Type	CB	CB	C21	C41	CB	C41
Hoogte	72 - 137 mm	72 - 137 mm	110 mm	130 mm	72 - 137 mm	130 mm
Belasting	400 - 1.500 N	400 - 1.500 N	1.000 - 2.200 N	2.200 - 5.000 N	400 - 1.500 N	2.200 - 5.000 N
Uitvoering						
Breedte in mm						
100	VG350810	VG350816			VG350814	
150	VG350820	VG350826	CM597013	CM595013	VG350824	CM595014
200	VG350830	VG350846	CM597023	CM595023	VG350834	CM595024
300	VG350840	VG350856	CM597033	CM595033	VG350844	CM595034
400	VG350850	VG350856	CM597043	CM595043	VG350854	CM595044
500	VG350860	VG350876		CM595053	VG350864	CM595054
600	VG350870	VG350806		CM595063	VG350874	CM595064

: het nieuwe milieuvriendelijk alternatief voor thermisch verzinkt

1. Voor de bevestiging van kabelgoten op CB consoles met schroeven



8200102

8200102

Ref.

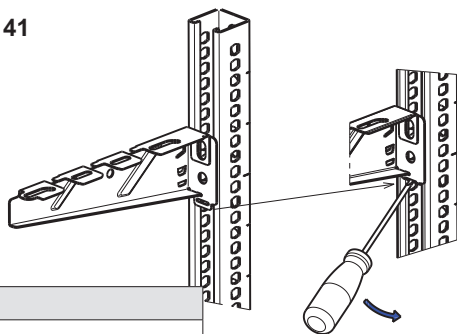
Schroef + moer

8200102	CM350401	VG346895

Schroef + moer

Montageclip: bevestiging CB aan muur met carrosseriering (vb. 8313095)

2. Voorkant profiel 41



BEVESTIGEN:

CB 50 - 400	= 1x	
CB 500 - 600	= 2x	

SWL (SAFE WORKING LOAD) daN

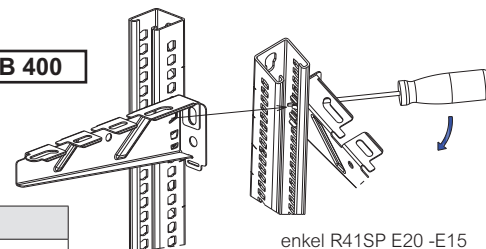
CB 50	CB 100	CB 150	CB 200	CB 300	CB 400	CB 500	CB 600
50	50	80	80	90	100	150	90

BEVESTIGINGSMATERIAAL VOOR RAIL 41 (voorkant)

TYPE:				
Zeskantbout M10x20		CM801316	8069920	8049952
Sluitring M10		8200400	8069909	8049909
Glijmoer zonder veer M10		PN100	PN100G	PN1005

3. Zijkant profiel 41

CB 50 tot CB 400



enkel R41SP E20 - E15

BEVESTIGEN:

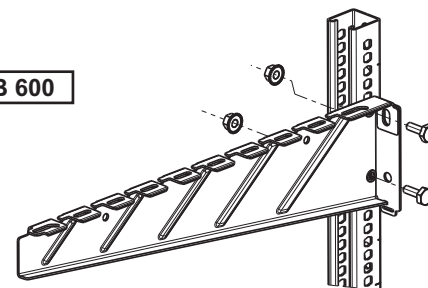
CB 50 - 400

= 1x	
------	--

SWL (SAFE WORKING LOAD) daN

CB 50	CB 100	CB 150	CB 200	CB 300	CB 400
50	50	50	40	40	60

CB 500 en CB 600



BEVESTIGEN:

CB 500 - 600

= 2x	
------	--

SWL

(SAFE WORKING LOAD) daN

CB 500	CB 600
120	110

BEVESTIGINGSMATERIAAL VOOR RAIL 41 (zijkant)

TYPE:				
Zeskantbout M10x20		CM801361	8069920	8049952
Sluitring M10		8200400	8069909	8049909
Glijmoer zonder veer M10		8200300	8069906	8049906