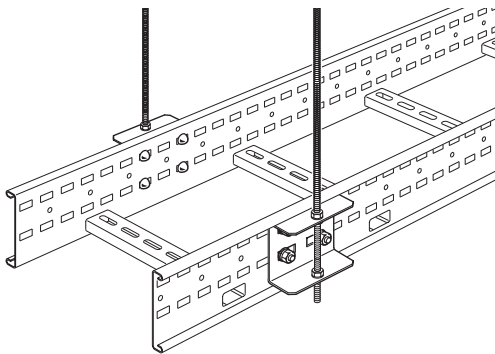


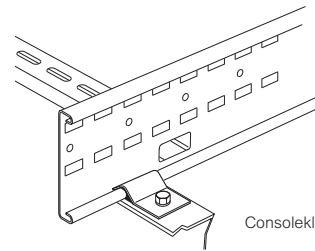
# Swifts specifieke ophangsystemen plafondophanging draadstangophanging met ladderbeugels



# Swifts specifieke ophangsystemen toebehoren

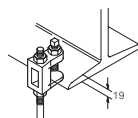
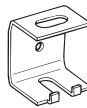
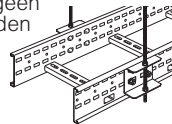


Ladderbeugels



Consolklem buitenzijde

Ref.		<b>Ladderbeugels</b>	
		Geleverd per paar incl. bevestigingsmateriaal aan ladder Bij gebruik van deze beugels kan geen deksel op de ladder geplaatst worden Om ladders aan plafond of bouwkundige constructie op te hangen Gebruik draadstang M10	
ZRBGZ PRBGZ	ZRBSZ	<b>Voor Medium duty H 100 mm</b> Belasting per paar 4000 N <b>Voor Medium duty H 100 mm</b>	
8262100	4185-0101	<b>Plafondbeugel universeel M10 2500 N</b> Geschikt voor: M10	
		<b>Draadstang M10 5800 N</b>	
VG350458	4192-0100	M10	Lengte 1000 mm
FL2		<b>Balkklem voor draadstang M10</b> Max. last 2400 N	



Ref.		<b>Bevestigingsmaterialen</b>	
		<b>Zeskantmoer</b> M10	
8069906	8049906		
		<b>Sluitring</b> 10,5 x 21 x 2 mm	
8069909	8049909		

Ref.		<b>Toebehoren</b>	
		<b>Consolklem buitenzijde</b> Geleverd per stuk, excl. bevestigingsmateriaal Om ladder vanaf buitenkant op consoles of geperforeerde profielen te bevestigen Lengte bevestigingsmateriaal is afhankelijk van het materiaal waarop bevestigd wordt Bevestigen met M10: Medium duty H = 100 mm Standaard Heavy duty H = 125 mm Met isolatieplaatje en -bus Extra heavy duty H = 150 mm Standaard	
ZFG	ZFS		
-	ZFINSZ	Met isolatieplaatje en -bus	
PFZ	PFS	Standaard	
-	PFINSZ	Met isolatieplaatje en -bus	
EFG	-	Extra heavy duty H = 150 mm Standaard	
		<b>Consolklem binnenzijde</b> Geleverd per stuk, excl. bevestigingsmateriaal Om ladder aan binnen- of buitenkant op consoles of geperforeerde profielen te bevestigen Lengte bevestigingsmateriaal is afhankelijk van het materiaal waarop bevestigd wordt	
ZJG	ZJS	Medium duty H 100 mm	
PJG	PJS	Bevestigingen met M10 Heavy duty H 125 mm	
EJG	-	Bevestigingen met M10 Extra heavy duty H 150 mm Bevestigingen met M10	
		<b>Profielklem binnenzijde</b> Geleverd per stuk incl. bevestigingsmateriaal aan ladder. Om ladder aan Swiftrack profielen te bevestigen	
ZNGZ	ZNSZ	Medium duty H 100 mm	
PNGZ	PNSZ	Heavy duty H 125 mm	
ENGZ	-	Extra heavy duty H 150 mm	
		<b>Profielbevestigingsset</b> Geleverd per paar incl. bevestigingsmateriaal aan ladder Om ladder aan zware profielen te bevestigen	
ZPGZ	ZPSZ	Medium duty H 100 mm	
PPGZ	PPSZ	Heavy duty H 125 mm	
EPGZ	-	Extra heavy duty H 150 mm	
		<b>Plafond-/vloerbeugel</b> Geleverd per paar incl. bevestigingsmateriaal aan ladder	
ZBGZ	ZBSZ	Medium duty H 100 mm	
PBGZ	PBSZ	Heavy duty H 125 mm	
EBGZ	-	Extra heavy duty H 150 mm	
		<b>Balkbevestigingsklem</b> Voor bevestiging van een ladder op een balk	
8060035	8040035		
		<b>Wandbeugel</b> 2 stuks, incl. bevestigingsmateriaal Voor stijgladder	
ZWSBGZ	ZWSB SZ	Medium duty H 100 mm	
PWSBGZ	PWSB SZ	Heavy duty H 125 mm	
EWSBGZ	-	Extra heavy duty H 150 mm	