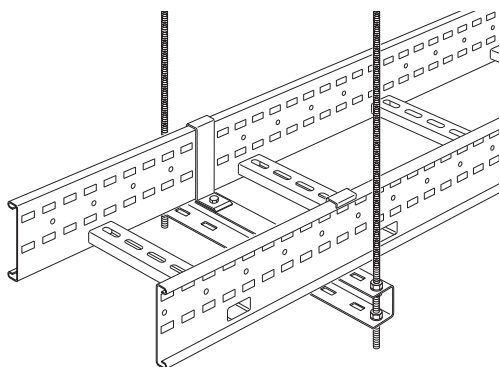


Swifts specifieke ophangsystemen plafondophanging draadstangophanging met draagprofielen



Swifts specifieke ophangsystemen plafondophanging technische informatie



Draadstangophanging

Technische gegevens: www.ecatalog.be

Ref.		Draadstangophanging		
		Draagprofiel Heavy duty trapeze hangers		
		Wordt geleverd excl. bevestigingsmateriaal		
		Om ladders aan plafond of bouwkundige constructie op te hangen		
		Gebruik draadstang M10		
		Breedte kabladder	Lengte	Max. belasting
HTH150G	HTH150S	150 mm	350 mm	4000 N
HTH300G	HTH300S	300 mm	500 mm	4000 N
HTH450G	HTH450S	450 mm	650 mm	4000 N
HTH600G	HTH600S	600 mm	800 mm	5000 N
HTH750G	HTH750S	750 mm	950 mm	5000 N
HTH900G	HTH900S	900 mm	1100 mm	5000 N

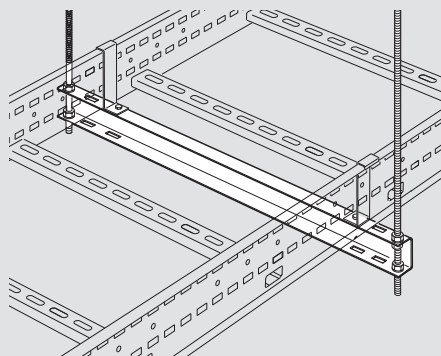
8262100	4185-0101	Plafondbeugel universeel M10 2500 N	
		Geschikt voor: M10	

		Draadstang M10 5800 N	
VG350458	4192-0100	M10	Lengte 1000 mm

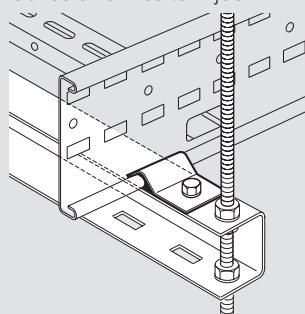
Ref.		Bevestigingsmaterialen	
		Zeskantbout	
8069900	8049952	M10 x 80	
		M10 x 20	
		Zeskantmoer	
8069906	8049906	M10	
		Sluistring	
8069909	8049909	10,5 x 21 x 2 mm	

Ref.		Universeel beugel	
		Breedte kabladder	
AMB200GZ	AMB200SZ	200 mm	
AMB300GZ	AMB300SZ	300 mm	
AMB400GZ	AMB400SZ	400 mm	
AMB450GZ	AMB450SZ	450 mm	
AMB500GZ	AMB500SZ	500 mm	
AMB600GZ	AMB600SZ	600 mm	

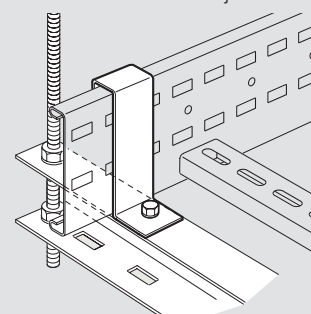
Montage-instructies



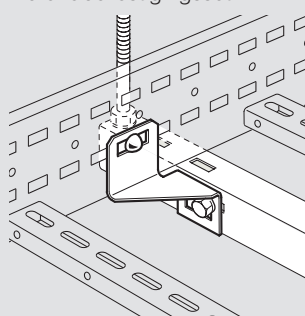
Consoleklem buitenzijde



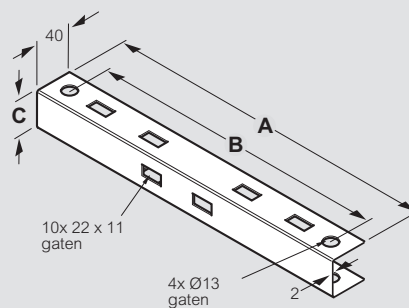
Consoleklem binnenzijde



Plafondbevestigingsset



Afmetingen



Ladder breedte	A	B	C	diameter	Gewicht (kg)
150	350	310	40	M12	0,7
300	500	460	40	M12	0,9
450	650	610	50	M12	1,3
600	800	760	60	M12	1,8
750	950	910	70	M12	2,2
900	1100	1060	80	M12	2,8