

GLO-4 specifieke ophangsystemen toebehoren & bevestigingsmaterialen

ZnMg

ZnNi

SEND

THVZ



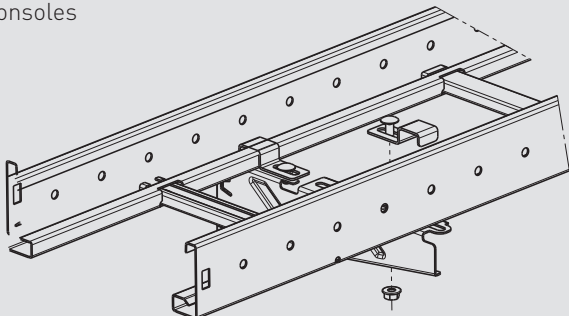
VG350042



Ref.	Toebehoren
VG344872	Consoleklem voor GLO-4 Voor het bevestigen van ladder H = 60 mm en H = 100 mm op consoles. Twee stuks nodig per console. Vastzetten met 1x M6 x 12 mm zeskantbout + sluitring + zeskantmoer
VG340183	Universele montagebeugel "De joker" Vastzetten met 1 x M6 x 10 mm kraagschroef + kraagmoer
8313170	Universele hoekbeugel 105 x 42 mm Te gebruiken bij C40 profiel Vastzetten met 2 x M8 x 16 mm slotbout + sluitring + zeskantmoer
VG350042	Multicoupler EDU H60 Send/RAL: 4x M6 x 10 mm Thvz: 4x M6 x 12 mm per koppeling o.a. Verloopplaat Verloopstuk Aftakstuk
VG341226	Multicoupler EDU H100 Send/RAL: 4x M6 x 10 mm Thvz: 4x M6 x 12 mm per koppeling o.a. Verloopplaat Verloopstuk Aftakstuk

Ref.	Bevestigingsmaterialen
8019901	Kraagschroef Met veranding, zelfborgend M8 x 16 mm
8019902	Kraagmoer Met veranding, zelfborgend M8
8200102	Kraagschroef + moer (set) M6 x 10
CM350401	Slotbout + moer M6 x 12 ZiNi alternatief voor thermisch verzinkt
8069905	Zeskantbout M6 x 12
8069903	M8 x 20
8313020	M8 x 25
8713071	Slotbout M8 x 16 mm
8313070	M8 x 35 mm
8313080	M8 x 50 mm
8069942	M10 x 25 mm
8069935	Zeskantmoer M6
8069908	M8
8313060	M10
8200300	Vlakke sluitring 6,6 x 22 x 2 mm
8363031	8,4 x 25 x 2 mm
8069943	10,5 x 21 x 2 mm
8200400	10,5 x 30 x 2,5 mm
8069909	10,5 x 40 x 2,5 mm
8069946	Ankermoer C40 M8
8313095	
8313010	
8313000	Glijmoer M5 Inclusief schroef M5
8313160	Wandbeugel 80 x 56 mm Voor verticale plaatsing van de kabelladder Muurafstand tot onderzijde van de kabelladder instelbaar van 2 t/m 40 mm Twee stuks nodig per 1500 mm

Montage-instructie GLO-4 kabelladder met consoles



BEVESTIGEN	
	ZnMg VG344872
	SEND 8200102
	ZnNi CM350401

ZnNi ZnMg = toepasbaar voor zowel SEND en THVZ