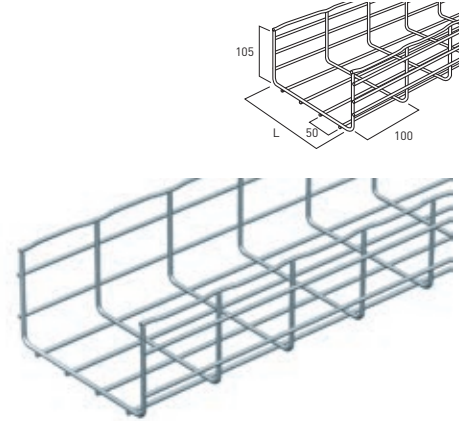
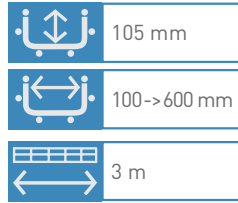
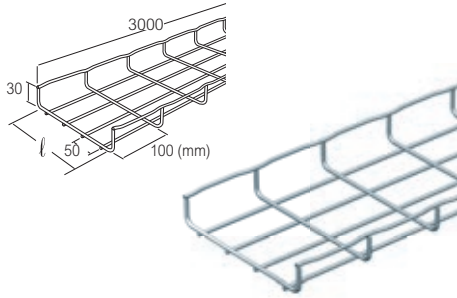
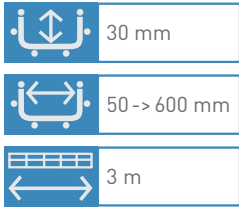


CF 30 en CF 105 draadgoten



CF 30 standaard

Ref.			Breedte (mm)	Gewicht KG/m	
EZ	GC	ZnAl			
CM000011	CM000013	CM000016	CF 30/50 ¹	50	0,40
CM000021	CM000023	CM000026	CF 30/100	100	0,54
CM000031	CM000033	CM000036	CF 30/150	150	0,68
CM000041	CM000043	CM000046	CF 30/200	200	0,95
CM000051	CM000053	CM000056	CF 30/300	300	1,46
CM000801	CM000803	CM000806	CF 30/400	400	2,28
CM000811	CM000813	CM000816	CF 30/500	500	2,61
CM000851	CM000853	CM000856	CF 30/600	600	2,93

CF 30 RVS

Ref.			Breedte (mm)	Gewicht KG/m
304L	316L			
CM000018	CM000014	CF 30/50 (rechte rand)	50	0,40
CM000028	CM000024	CF 30/100	100	0,54
CM000038	CM000034	CF 30/150	150	0,68
CM000048	CM000044	CF 30/200	200	0,95
CM000058	CM000054	CF 30/300	300	1,46

(1) geen veiligheidsrand

CF 105 standaard

Ref.			Breedte (mm)	Gewicht KG/m	
EZ	GC	ZnAl			
CM000891	CM000893	CM000896	CF 105/100	100	1,36
CM000901	CM000903	CM000906	CF 105/150	150	1,74
CM000911	CM000913	CM000916	CF 105/200	200	2,04
CM000921	CM000923	CM000926	CF 105/300	300	3,05
CM000931	CM000933	CM000936	CF 105/400	400	3,47
CM000941	CM000943	CM000946	CF 105/500	500	3,90
CM001031	CM001033	CM001036	CF 105/600	600	4,32

CF 105 RVS

Ref.			Breedte (mm)	Gewicht KG/m
304L	316L			
CM000898	CM000894	CF 105/100	100	1,36
CM000908	CM000904	CF 105/150	150	1,74
CM000918	CM000914	CF 105/200	200	2,04
CM000928	CM000924	CF 105/300	300	3,05
CM000938	CM000934	CF 105/400	400	3,47
CM000948	CM000944	CF 105/500	500	3,90
CM001038	CM001034	CF 105/600	600	4,32