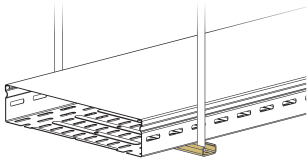
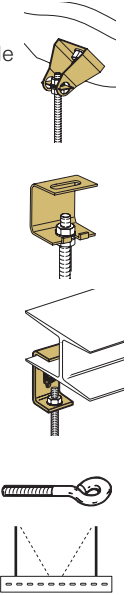


OPHANGRAIL R21S / R21SP



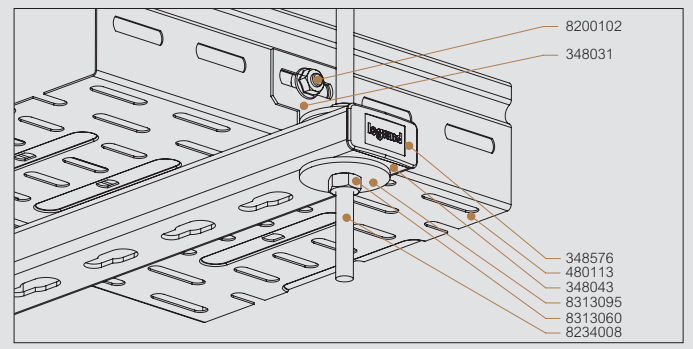
Ref.		Draadstangophangingen	
		Ophangrail/profiel R21S 41x21x1,5	Voor trapeze-ophanging Bevestigen met M10/M12 Hartafstand gaten 50 mm Geperforeerd Lengte
VG348042	VG348342	200 mm	
VG348043	VG348343	300 mm	
VG348044	VG348344	400 mm	
VG348045	VG348345	500 mm	
VG348046	VG348346	600 mm	
VG348047	VG348347	700 mm	
VG348040	VG348340	1000 mm	
VG348041	VG348341	2000 mm	
VG342180	VG342183	3000 mm	
VG348049		Ophangrail/profiel R21SP 41x21x2	Bevestigen met M10 Hartafstand gaten 15 mm Lengte 3000 mm
		Beschermkap kunststof geel	Ter bescherming van uiteinden van profiel R21S / R21SP
		Montage-anker	Inschuifbaar op R21S profiel 41x21 Voor extra borgen kabelgoot
		Bevestigingshoek voor draadstang	Bevestigen aan buitenwand P31+ of Cablofil draadgoot (ook functiebehoud)
		Draadstang	
		Verlengnippel	
		Zeskantmoer	
		Sluitring	
		Bevestigingsmateriaal	

Ref.		Draadstangophangingen (vervolg)	
			Plafondbeugel universeel
VG350578			Maximale belasting 1500 N Ook geschikt voor montage tegen niet geheel horizontale plafonds, om een verticale stand van de draadstang te garanderen Inclusief scharnierplaten
8232100	8282100	8262100	Plafondbeugel Maximale belasting 2500 N
8232400	8232500	8232600	Spantklem Maximale belasting 1500 N Flensdikte 3-7 mm Flensdikte 7-13 mm Flensdikte 13-20 mm
8233200			Oogbout M10 x 50 x 15 Maximale belasting 1500 N Voor het creëren van een trapeze-ophanging in combinatie met inschuifbeugel/ophangbeugel



Montage-instructie rail R21S

Optie 1: Profiel bovenkant □



Optie 2: Profiel onderkant L

