

Aardingsonderbrekers en connectoren voor een equipotentiaalverbinding



++] Goedkeuringen CEBEC zie www.e-catalog.be

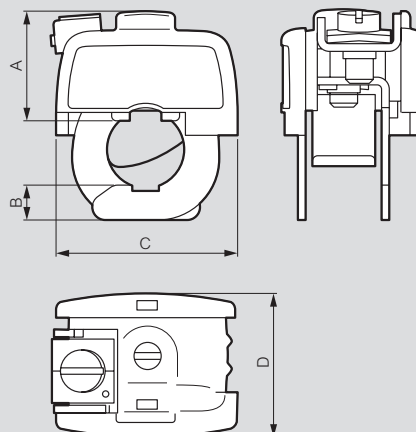
Ref.	Aardingsonderbrekers
034388	Met klemmen voor geleiders Ø 6 tot 12 mm Beugel omkeerbaar voor nulaanspanning Bevestiging op schietstift Ø 7 mm spoed 150 of met schroef Cosga onderbreker Metalen plaat 150 x 45 mm
034389	Lage onderbreker Kunststof plaat 95 x 20 mm Totale lengte 125 mm
034391	Aardingsonderbreker voor equipotentiale verbindingen Volgens A.R.E.I. Isolatieplaat 95 x 20 mm - hoogte 14 mm Aansluitcapaciteit: • Ingang: 2 x 35 mm ² door beugel (omkeerbaar voor nulaanspanning) • Uitgang: 8 x 10 mm ² door 4 ruitklemmen + 2 x 35 mm ² door 1 beugel tussen staaf en plaat

Ref.	Leidingen		Aansluitcapaciteit max. (mm)
	Ø mini (mm)	Ø max. (mm)	
034385	12	16	6
034386	18	22	16
034387	28	32	16

Connectoren voor een equipotentiaalverbinding

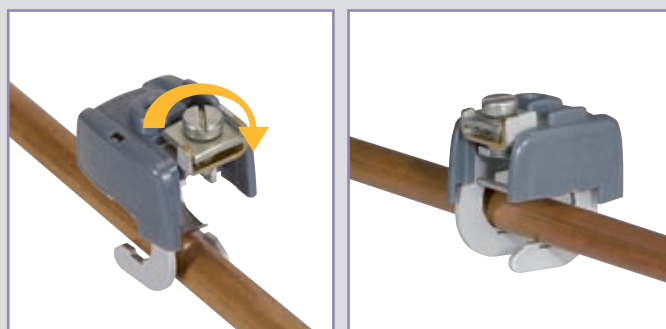
■ Kenmerken

- Bestand tegen gloeidraad 960 °C
- Weerstand ≤ 0,4 m Ω
- Polyamide
- Grijs

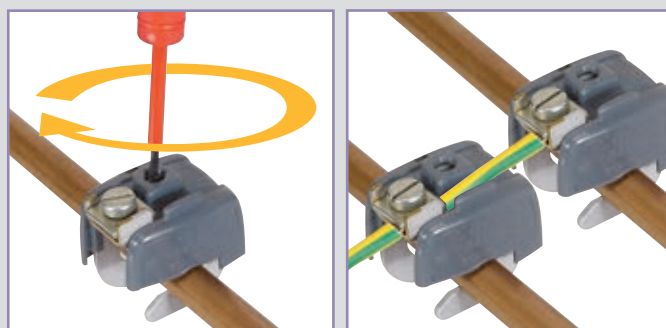


Ref.	Afmetingen (mm)			
	A	B	C	D
034385	24	8	40,5	31,5
034386	24	9	49	40
034387	24	11	59	46,5

■ Werkingsprincipe



- 1 Montage met een kwartslagdraai
- 2 Automatische klemming verzekerd door veerplaat in inox



- 3 Finale vergrendeling met schroevendraaier 5,5 mm
- 4 Aansluiting van de equipotentiaalverbinding met doorvoerverbinding en/of eindverbinding