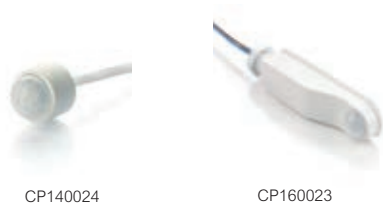


PIR aan- en afwezigheidsdetectoren miniatuur detector



Passief infrarood detectoren
Worden geleverd met een standaardconfiguratie met het oog op een gemakkelijke en snelle indienststelling
De aangeduide A waarde geldt voor compacte fluo- en ledlampen
Aansluiting 1x 2,5 mm² of 2x 1,5 mm² (EBMHS)

- De DALI/DSI/1-10 V versies zijn uitgerust met 2 onafhankelijke kanalen: 1 kanaal om te dimmen en 1 kanaal om te schakelen
- Met 1 of 2 ingangen voor handmatige bediening via drukknoppen
- Kan als afwezigheidsmelder werken. Het inschakelen gebeurt d.m.v. een drukknop
- Regeling van de verlichting in functie van de hoeveelheid daglicht
- Instelbaar minimaal lichtniveau (voor bijvoorbeeld doorgangen)
- Wordt via een IR afstandsbediening aangestuurd en geconfigureerd (zie blz. 709)
- Tijdsvertraging: 10 seconden tot 99 minuten
- Inbouw of opbouw montage

Ref.	Inbouw
	EBMHS
	Miniatuur PIR aanwezigheidsmelders voor plafondmontage met afzonderlijke schakelmodule
	Detectie 360°, bereik ø 9-16 m
	Befestigingshoogte: 2,8 tot 7 m
	IP 40
CP140024	ON/OFF 3 A
CP140002	Analoge dimming 1-10 V 3 A
CP140010	Digitale dimming DALI/DSI 3 A

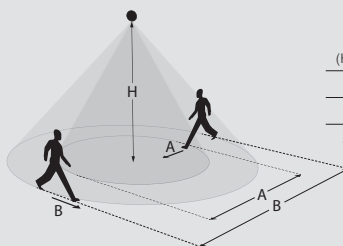
	Voor montage aan verlichtingsarmatuur
	EBMPIR-MB
	Retrofit detector op steun
	M20 montage
	Detectie 360°, bereik ø 9-16 m
	Befestigingshoogte: 2,8 tot 7 m
	IP 65
	Geleverd met aansluitdraden ca. 1 m
CP160023	ON/OFF 2 A IP65
CP160026	ON/OFF 2 A IP65 -30 °C
CP160016	Analoge dimming 1-10 V 2 A
CP160018	Analoge dimming 1-10 V -30 °C 2 A
CP160020	Digitale dimming DALI/DSI 2 A
CP160022	Digitale dimming DALI/DSI -30 °C 2 A

PIR aan- en afwezigheidsdetectoren detectiezone en afmetingen

EBMHS

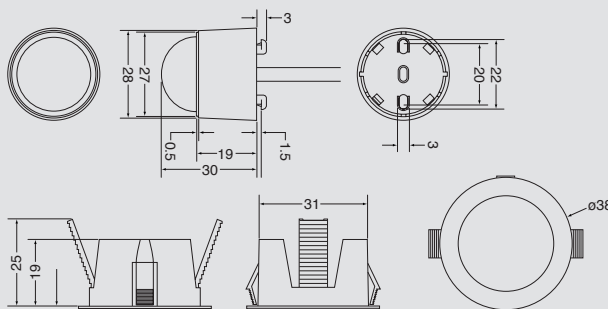


Detectiezone



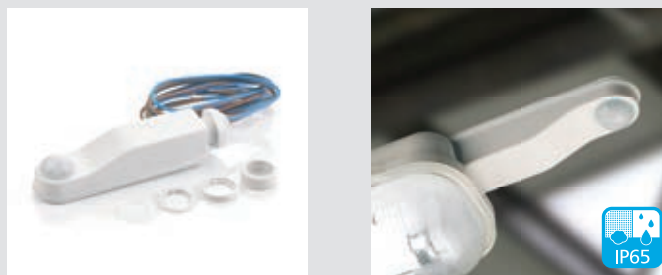
H (Hoogte)	A (Diameter)	B (Diameter)
7 m	10 m	16 m
3 m	5,5 m	10 m
2,8 m	5 m	9 m

Afmetingen (mm)

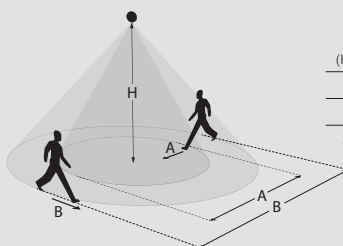


Afmetingen schakelmateriaal: 142 x 40 x 22 mm

EBMPIR-MB



Detectiezone



H (Hoogte)	A (Diameter)	B (Diameter)
7 m	10 m	16 m
3 m	5,5 m	10 m
2,8 m	5 m	9 m

Afmetingen (mm)

