









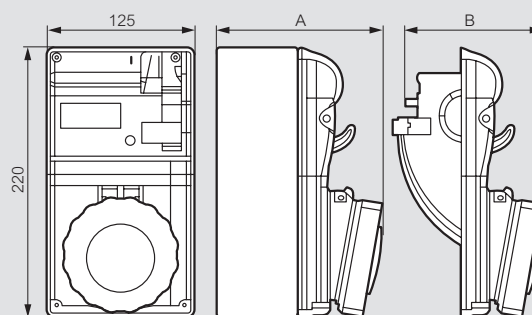
# Kasten P 17 Tempra - LS 16 tot 63 A

## contactdozen met mechanische vergrendeling

16-32 A			Zonder rail		Met lege DIN-rail		
<ul style="list-style-type: none"> <li>• IP 44, IP 55, IP 66 volgens IEC 60529 en EN 60529</li> <li>• IK 08 volgens IEC 62262</li> <li>• Voldoet aan de norm IEC 61439-2-3</li> <li>• Geleverd zonder wartel</li> <li>• Zelfdovendheid: 650 °C</li> </ul>			125 x 220 mm		125 x 280 mm		
			IP 44	IP 55	IP 44	IP 66	
							
		Ref.		Ref.		Ref.	
200 tot 250 V ~ 50/60 Hz	16 A	2P+A	056601	056621	056641	056661	
	32 A	2P+A	056609	056629	056649	056669	
380 tot 415 V ~ 50/60 Hz	16 A	3P+A	056605		056645	056665	
		3P+N+A	056606	056626	056646	056666	
	32 A	3P+A	056613	056633	056653	056673	
		3P+N+A	056614	056634	056654	056674	
63 A			Met lege DIN-rail				
<ul style="list-style-type: none"> <li>• IP 66 volgens IEC 60529 en EN 60529</li> <li>• IK 08 volgens IEC 62262</li> <li>• Voldoet aan de norm IEC 61439-2-3</li> <li>• Geleverd zonder wartel</li> <li>• Zelfdovendheid: 650 °C</li> </ul>			<p style="text-align: center;"><b>IP 66</b></p>  <p style="text-align: center;">Ref.</p>				
380 tot 415 V ~ 50/60 Hz	63 A	3P+A	058918				
		3P+N+A	057299				
			IP 44	IP 55			
<ul style="list-style-type: none"> <li>• IP 44 en IP 55 volgens IEC 60529 en EN 60529</li> <li>• Conform de norm IEC 61439-2-3</li> <li>• Voor gebruik op de lege contactdoosseenheden P17 (blz. 538)</li> </ul>							
			Compacte contactdoos met vergrendeling	Compacte contactdoos met vergrendeling	Montageplaat		
200 tot 250 V ~ 50/60 Hz	16 A	2P+A	057300	057320	057723		
	380 tot 415 V ~ 50/60 Hz	16 A	3P+A	057301			
3P+N+A			057302	057322			

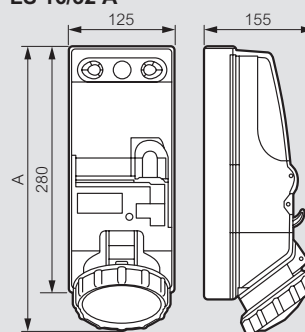
### Afmetingen

#### Zonder rail LS 16/32 A



	IP 44 Ref.	Afmetingen (mm)		IP 55 Ref.	Afmetingen (mm)		
		A	B		A	B	
LS 16 A	2P+A	056601	127	122	056621	133	128
	3P+A	056605	129	124	056625	134	129
	3P+N+A	056606	130	125	056626	135	130
LS 32 A	2P+A	056609	138	133	056629	143	138
	3P+A	056613	138	133	056633	143	138
	3P+N+A	056614	139	134	056634	144	139

#### Met lege DIN-rail LS 16/32 A



	A	
	IP 44	IP 66
LS 16 A	290	300
LS 32 A	295	310

#### LS 63 A

Ref. 058918 en 057299

