

EMDX³: multifunctionele meetcentrales

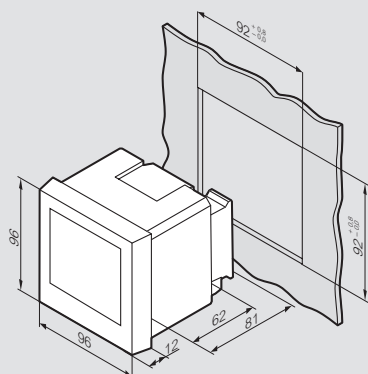
montage op rail, op deur of op volle afdekplaat (zie blz. 505)

■ Technische kenmerken

			Centrale EMDX ³			Centrales EMDX ³ Easy Connect			
			Modulair	Access	Premium	Modulair	Op deur		
Ref.			412051	412052	412053	Ref.	412048	412049	
Aansluiting	Klemmen voor stroommeting	Soepele kabel	4 mm ²			INGANG	Aansluiting		3-3E / 3N3E
	Andere klemmen	Stijve kabel	6 mm ²				Nominale spanning	230 en 400V (L-L)	
		Soepele kabel	2,5 mm ²				Spanningsbereik	195...460 V	
Beschermingsgraad	Voorkant	Stijve kabel	4 mm ²	5 mm ²	4 mm ²	Nominale stroomsterkte	630/1600/3200/6300 A		
	Kastje		IP 54			Maximale stroomsterkte	750/1950/3900/7500 A		
Gewicht			250 g	285 g	285 g	Minimale stroomsterkte	12,5/32,5/65/125 A		
			IP 20			Nominale frequentie	50/60 Hz		
Display			LCD met achtergrondverlichting			Frequentie variatie	45...65 Hz		
	Hernieuwing		1 s			HULPSTROOMVOORZIENING			
Afmetingen			1P+N			Nominale waarde	zelfvoedend (tussen alle meetfasen)		
			3P (evenwichtig of onevenwichtig)			Spanningsvariatie	-		
Spanningsmeting	Direct	Fase/Fase	80 tot 500 V	80 tot 500 V	50 tot 690 V	Frequentie	-		
		Fase/Nulleider	50 tot 290 V	50 tot 290 V	30 tot 400 V	Eigen verbruik	-		
	Vanaf een TP	Primair	max 1200 V	max 1200 V	max 150 V	VARIATIE FREQUENTIE			
		Secundair	-			Nauwkeurigheid volgens EN/IEC 61557-12 ; EN/IEC 62053-21 ; EN/IEC 62053-23	- Spanning : cl.0.5 - Huidig : cl. 1 - Actieve energie : cl.1 - Reactieve energie cl.1 - Active vermogen : cl.1	- Reactief vermogen : cl.1 - Schijnbaar vermogen: cl.1 - Frequentie ± 0.1 Hz - THD cl.2	
Bijwerkingsperiode		0,2 s			WEERGAVE				
Stroommeting	Direct		-			Soort display	Grafisch LCD-scherm met achtergrondverlichting		
	Vanaf een ST	Primair	maxi 10 kA (x/1 A) of 50 kA (x/5 A)			Hoogte van de cijfers	Schermgrootte : 2"	Grafisch display 3,5"	
		Secundair	1 A of 5 A			MECHANISCHE KENMERKEN			
	Meetminimum		5 mA			Behuizing	4 modules DIN 43880 (35 mm)	inbouw (uitsparing 92x92 mm)	
	Verbruik van de ingangen		≤ 1 VA	≤ 1 VA	≤ 0,2 VA	Voorkant	-	96x96 mm	
	Display		0,005 A tot 10 kA (x/1 A) of 0,005 A tot 50 kA (x/5 A)			Materiaal	zelfdovend polycarbonaat		
	Permanente overbelasting		1,2 In			Beschermingsgraad	IP20 aansluitingen/ IP54 voorzijde		
	Intermitterende overbelasting		20 In/0,5 s			SOORT VERBINDING			
	Bijwerkingsperiode		0,2 s			Spanning IN V1-V2-V3-N	Schroeven		
	Maximumverhouding CT x PT		99990	99990	10000000 (x/1 A) 20000000 (x/5 A)	Spanning OUT N-V3-V2-V1	Schroeven		
Vermogensmeting	Totaal		0 à 9999 kW/kvar/kVA 0 à 9999 MW/Mvar/MVA			Tarieven	Schroeven		
	Bijwerkingsperiode		0,2 s			Modbus	RJ 45		
Frequentie-meting	Meetbereik		45 tot 65 Hz / 360 tot 440 Hz	45 tot 65 Hz / 360 tot 440 Hz	45,0 tot 65,0 Hz	Stroom	Easy connect		
	Bijwerkingsperiode		0,2 s			GEBRUIKSVOORWAARDEN			
Hulpvoeding	50/60 Hz		80 tot 265 V ± 10 %			Bedrijfstemperatuur	-20...60 °C		
	Werking		100 tot 300 V ± 10 %			Opslagtemperatuur	-25...70 °C		
	Verbruik	a.c.	≤ 2,5 VA			Geschikt voor gebruik in tropische klimaten	ja		
d.c.		≤ 2,5 W	≤ 3,5 W	≤ 3,5 W	Maximale vermogensdissipatie	≤ 5 W			
Werkings temperatuur		(- 5 °C) tot (+ 55 °C)			RS 485 COMMUNICATIE				
Opslagtemperatuur		(- 25 °C) tot (+ 70 °C)			Protocol	MODBUS RTU/TCP			
Geïntegreerd geheugen		-	-	8 Mbytes	Standaard	RS485-3 fils			
					Impedantie	120 Ohm (programmeerbare aansluiting via het menu)			
					Transmissiesnelheid	4800...38400 bit/s selecteerbaar			

■ Uitsnijding voor montage van de meters

ref. 412049/52/53



■ Plaatsing van de modules op de meter

ref. 412053

