

# EMDX<sup>3</sup> energiemeters

montage op rail (zie blz. 504)

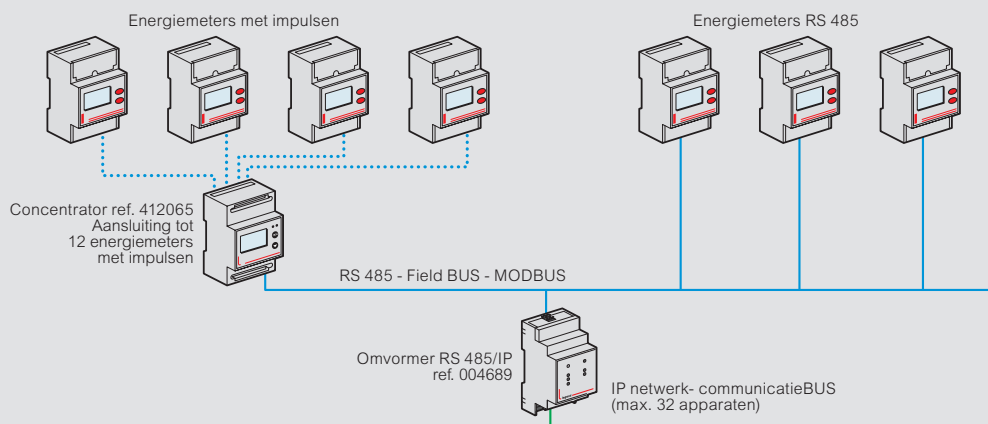
## ■ Technische kenmerken

### Enkelfasige of driefasige meters

LCD weergave  
 LED métrologisch  
 Nauwkeurigheid van de actieve energie : klasse 1 volgens EN 62053-21  
 Nauwkeurigheid van de reactieve energie : klasse 2 volgens EN 62053-23  
 Referentiespanning  $U_n$  : 230(400)-240(415) V  
 Referentiefrequentie : 50-60 Hz

Ref.	004670	412068	412069	412080	412081	412082	412083	412090	412092	412091	412093	412074	412075	412040	412041	412042	412043		
<b>Aantal modules</b>	1	1	1	2	2	2	2	4	4	4	4	6	6	4	4	4	4		
<b>Aansluiting</b>	<b>direct</b>	•	•	•	•	•	•	•	•	•	•	•	•						
	<b>via een stroomtransformator</b>													•	•	•	•		
	<b>enkelfasig</b>	•	•	•	•	•	•							•	•				
	<b>driefasig</b>							•	•	•	•	•	•	•	•	•	•		
<b>Max. stroom</b>	32 A	45 A	45 A	63 A	63 A	63 A	63 A	63 A	63 A	63 A	63 A	125 A	125 A	5 A (TI)	5 A (TI)	5 A (TI)	5 A (TI)		
<b>Telling en meting</b>	<b>totale actieve energie</b>	•	•	•	•	•	•	•	•	•	•	•	•	•	•	•	•		
	<b>totale reactieve energie</b>		•		•	•	•	•	•	•	•	•	•	•	•	•	•		
	<b>gedeeltelijke actieve energie (RAZ)</b>	•	•	•	•	•	•	•	•	•	•	•	•	•	•	•	•		
	<b>gedeeltelijke reactieve energie (RAZ)</b>				•	•	•	•	•	•	•	•	•	•	•	•	•		
	<b>actief vermogen</b>	•	•	•	•	•	•	•	•	•	•	•	•	•	•	•	•		
	<b>reactief vermogen</b>		•		•	•	•	•	•	•	•	•	•	•	•	•	•		
	<b>schijnbaar vermogen</b>		•		•	•	•	•	•	•	•	•	•	•	•	•	•		
	<b>stroom</b>		•		•	•	•	•	•	•	•	•	•	•	•	•	•		
	<b>spanning</b>		•		•	•	•	•	•	•	•	•	•	•	•	•	•		
	<b>frequentie</b>				•	•	•	•	•	•	•	•	•	•	•	•	•		
	<b>ingangsarbeidsfactor</b>		•		•	•	•	•	•	•	•	•	•	•	•	•	•		
	<b>arbeidsduur (RAZ)</b>				•	•	•	•	•	•	•	•	•	•	•	•	•		
	<b>gemiddeld actief vermogen</b>				•	•	•	•	•	•	•	•	•	•	•	•	•		
	<b>max. waarde van het gemiddeld actief vermogen</b>				•	•	•	•	•	•	•	•	•	•	•	•	•		
<b>dubbel tarief</b>					•		•			•	•	•	•			•			
<b>Communicatie</b>	<b>impulsuitgang</b>	•		•	•	•		•	•			•	•	•		•			
	<b>uitgang RS 485</b>		•			•	•			•	•	•	•		•		•		
<b>Conformiteit MID</b>			•		•	•		•	•	•	•	•	•			•	•		
<b>Scherm met achtergrondverlichting</b>				•	•	•	•	•	•	•	•	•	•	•	•	•	•		
<b>Gebruiksvoorwaarden</b>	<b>referentietemperatuur</b>	23 °C ± 2 °C																	
	<b>bedrijfstemperatuur</b>	-20 / +55 °C	-5 / +55 °C	-25 à +70 °C								-5 à +55 °C				-25 à +70 °C			
	<b>opslagtemperatuur</b>	-40 / +70 °C	-25 / +70 °C						-25 / +70 °C										
	<b>verbruik</b>	≤ 8 VA						≤ 1 VA per fase	≤ 4 VA per fase	≤ 1 VA per fase	≤ 2 VA per fase	≤ 1 VA per fase							
	<b>warmteafgifte</b>	≤ 6,5 W						≤ 4 W	≤ 6 W	≤ 4 W	≤ 6 W	≤ 4 W							

## ■ Aansluiting op IP-communicatienetwerk



In geval van aansluiting via transformatoren, zullen de resolutie en de maximale weergave afhangen van de transformatieverhouding van deze transformatoren