

Keor Compact

conventionele UPS - Driefasige dubbele conversie online VFI



311100

Dit product vereist een parametring! *

- PFC vermogensfactorcorrectie (ingang PF>0,99)
- Gebruiksvriendelijke 4,3" touchscreen
- Breed scala aaningangsspanningen en frequenties
- Dubbele ingang
- Koudstartfunctie
- Geïntegreerde backfeedbeveiliging
- Slimme communicatiepoorten en mogelijkheid tot SNMP-beheer
- Parallel systeem tot 6 eenheden mogelijk
- Interne batterij voor standaardautonomie
- Uitgebreide back-uptijd met batterijkasten
- Beveiliging tegen kortsluiting en overbelasting
- Krachtige ingebouwde lader
- RS232, droge contacten
- Compatibel met gensets
- Compacte afmetingen, lichtgewicht en laag geluidsniveau
- Beperkte voetafdruk: 0,22 m²
- Wielen voor eenvoudige installatie en onderhoud

Ref.	UPS		Afmetingen B x D x H (mm)	Gewicht (kg)
	Nominaal vermogen (kVA)	Actief vermogen (kW)		
311100	10	9	260 x 850 x 890	74
311101	10	9	260 x 850 x 890	149
311102	15	13,5	260 x 850 x 890	76
311103	15	13,5	260 x 850 x 890	166
311104	20	18	260 x 850 x 890	76
311105	20	18	260 x 850 x 890	176

Toebehoren

	Beschrijving	Afmetingen B x D x H (mm)
311094	Lege Keor Compact batterijkast	260 x 850 x 890
311095	Keor Compact batterijkast 10 kVA	260 x 850 x 890
311096	Keor Compact batterijkast 15 kVA	260 x 850 x 890
311097	Keor Compact batterijkast 20 kVA	260 x 850 x 890
311098	Kit voor parallel systeem	
311099	RS-485 MODBUS-kaart	
311106	Kaart met droog contact	
311086	Temperatuursensor batterij	

Tabel met back-uptijden

	Vermogen (kVA)	Back-uptijd (min.)	Aantal batterijkasten*
311101	10	11	0
311101 + 1 x 311095	10	50	1
311101 + 2 x 311095	10	87	2
311101 + 3 x 311095	10	126	3
311103	15	7	0
311103 + 1 x 311096	15	40	1
311103 + 2 x 311096	15	67	2
311103 + 3 x 311096	15	99	3
311105	20	6	0
311105 + 1 x 311097	20	28	1
311105 + 2 x 311097	20	57	2
311105 + 3 x 311097	20	81	3

* 0 = alleen UPS met interne batterijen.

OPMERKING: de vermelde back-uptijden in minuten zijn schattingen en kunnen variëren naargelang de belastingskenmerken, de bedrijfsomstandigheden en de omgeving.

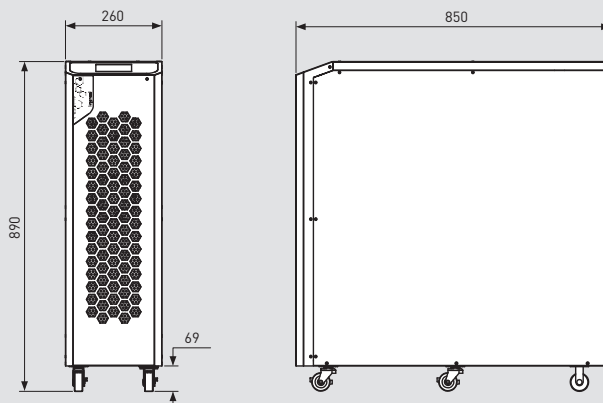
Om te kiezen uit communicatieaccessoires kunt u terecht in het daaraan gewijde deel in deze catalogus.

Keor Compact

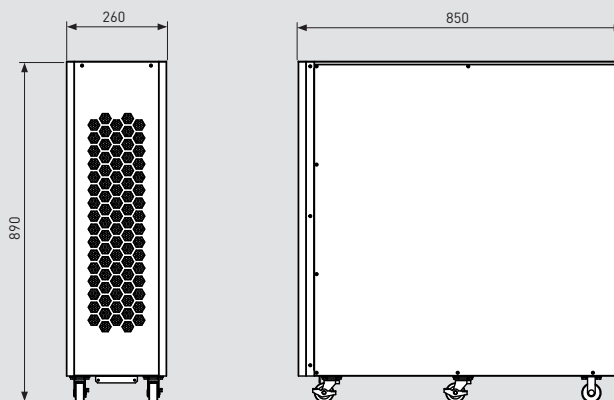
conventionele UPS - Driefasige dubbele conversie online VFI

Afmetingen (mm)

Keor Compact 10 - 15 - 20 kVA



Batterijkast



* De prijzen in de prijslijst zijn exclusief parametringskosten. Parametring van deze UPS systemen door de fabrikant wordt echter zeer sterk aangeraden.

Rood gedrukte referenties: nieuwe producten