

# Vermogenklemmen Viking™ 3

## Keuzetabel

		Onbeschermde kabel Alu	Onbeschermde kabel koper	Kabelschoen Cu, Kabelschoen Alu/Cu, Staaf Cu
	Onbeschermde kabel Alu	2 geshunte klemmen: 2x 039010 2x 039011 2x 039020 2x 039021	039010/11	039020/21
	Onbeschermde kabel koper	039010/11	039010/11	039017/18/20/21
	Kabelschoen Cu, Kabelschoen Alu/Cu, Staaf Cu	039020/21	039017/18 039020/21	039013/14/15

Ref. 039010/11  
Kabel Alu/Cu - Kabel Cu



Ref. 039013/14/15  
Vlak - Vlak



Ref. 039017/18  
Vlak - Kabel Cu



Ref. 039020/21  
Kabel Alu/Cu - Vlak



## Kenmerken van vermogenklemmen voor Alu/Cu kabels

Voldoen aan de normen IEC EN 60947-7-1, UL 1059, UL 486 E en CSA C 22-2 n° 158  
 Isolatiespanning  $U_i$ : 1000 V AC-DC  
 Impulsspanning  $U_{imp}$ : 12 kV  
 Overspanningscategorie: 4  
 Gebruik in vervuilde lucht 3  
 Vuurbestendigheid:  
 - 960 °C volgens IEC EN 60695-2-11 (zonder kap)  
 - V2 volgens UL 94  
 Kunststof materialen:  
 - polyamide kern - 30 °C tot + 100 °C  
 - kap in polypropyleen -25 °C tot + 100 °C  
 IK 04

## Enkele klem

Ref. klem	Stroomsterkte (A)			Icw (kA)	Breedte vlak (mm)	Ø schroef	Aandraai-moment (Nm)
	IEC	UL	CSA				
039010	250	200	175	250	8,4	-	15
039011	400	300	285	400	18	-	35
039013	310	250	230	220	11,4	28	M 8
039014	415	340	285	300	18	34	M 10
039015	670	520	420	480	36	46	M 12
039017	315	210	230	315	11,4	34	M 10
039018	420	325	285	420	18	46	M 12
039020	340	235	255	250	8,4	34	M 10
039021	570	375	420	400	18	46	M 12

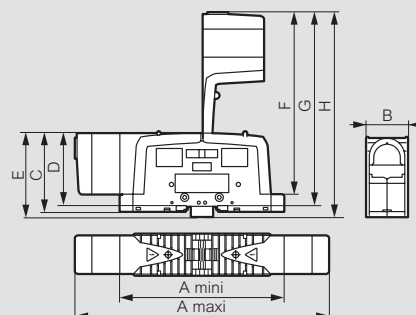
## Geshunte klemmen

Ref. klem + shunt	Stroomsterkte (A)			Icw (kA)	Aandraai-moment shunt (Nm)
	Koper - Koper IEC	Alu-Alu / Alu-Cu / Cu-Alu			
039010 + 039446 + 039010	340	250		14,4	6
039011 + 039447 + 039011	570	400		36	10
039013 + 039446 + 039013	310	220		11,4	6
039014 + 039446 + 039014	415	300		18	6
039015 + 039447 + 039015	670	480		36	10
039017 + 039446 + 039017	415	315		18	6
039018 + 039447 + 039018	670	420		36	10
039020 + 039446 + 039020	340	250		14,4	6
039021 + 039447 + 039021	570	400		36	10

## Kabelsecties AWG

mm²	35	70	95	120	150	185	300
AWG	2	00	0000	250	300	350	600

## Afmetingen (mm)



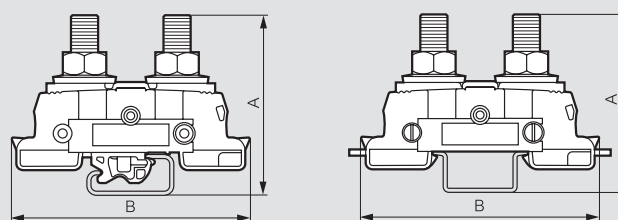
Ref.	A maxi	A mini	B	C	D	E	F	G	H
039013	227	155	36	82	73	88	176	185	191
039010/14/17/20	296	200	42	83,5	74,5	89,5	212	221	227
039011/15/18/21	337	216	55	107,3	98,5	113,5	257	266	272

## Kenmerken van klemmen voor staven of kabelschoenen

Voldoen aan de normen IEC EN 60947-7-1  
 Isolatiespanning  $U_i$ : 1000 V AC-DC  
 Vuurbestendigheid:  
 - 960 °C volgens IEC EN 60695-2-11  
 - V2 volgens UL 94  
 Isolierend materiaal polyamide - 30 °C tot + 100 °C

Ref.	Stroomsterkte (A) Koper-koper IEC	Icw (kA)	Breedte vlak (mm)	Ø schroef	Aandraai-moment (Nm)
039031/71	125	4,2	15	M 8	10
039032/72	192	8,4	20	M 10	20
039033/73	269	14,4	25	M 10	20
039034/74	415	28,8	35	M 12	40

## Afmetingen van de onbeschermde klemmen (mm)



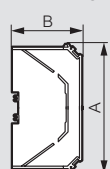
Ref. 039031/32/33/34

Ref. 039071/72/73/74

Ref.	A	B
039031/71	56	84
039032/72	61	84
039033/73	61	84
039034/74	64	86

Ref.	Scheidings-en isolatieschotten	Afschermkap	
		4 klemmen	3 klemmen
039031/71	039477	039488	-
039032/72	039478	039486	-
039033/73	039478	039486	-
039034/74	039478	039489	039486

## Afmetingen van de isolatieschotten (mm)



Ref. 039477/78

Ref.	A	B	dikte
039477	106	82	8
039478	188	102	12