

Toebehoren voor lastschakelaars met draaibediening samenstelbare versie van 25 tot 100 A



Klemmenafdekkap ref. 022232 in situatie



Voorbeeld van toepassing 022285 op kastje



022281 op vergrendelbare afdekkap

Ref.	Klemmenafdekkappen
022232	Voor driepolig apparaat
022233	25 en 32 A
022234	50 en 63 A
	80 en 100 A
022235	Voor nulleider, fase of doorverbindingselementen
022236	25 en 32 A
022238	50 en 63 A
	Voor hulpcontact
	NO/NG (het paar)
	Afdichtingskits IP 65
	Voor apparaat van 25 tot 100 A
	Vergrendelbaar
022270	Inbouw, □ 66
022271	Opbouw met onderbroken bediening, □ 66
	Etiketten
	Voor kastje 150 x 100 x 96 mm
	Zelfklevend
022285	"INTER. PRINCIPAL"
	Voor vergrendelbare afdekkap
022281	"INTER. PRINCIPAL"
022282	"MAIN SWITCH"

Lastschakelaars met draaibediening complete en samenstelbare versie van 20 tot 100 A

■ Doorboringen

Paneeldoorboring voor inbouwbevestiging

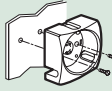
Paneeldikte 1 tot 6 mm	Vergrendelbare presentatie	Boring fig.	
25/32 A		1	
50/63 A		□ 66	2
80/100 A		□ 86	2

Fig. 1

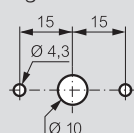
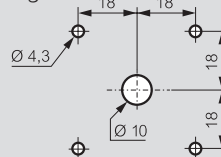
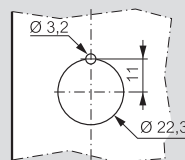


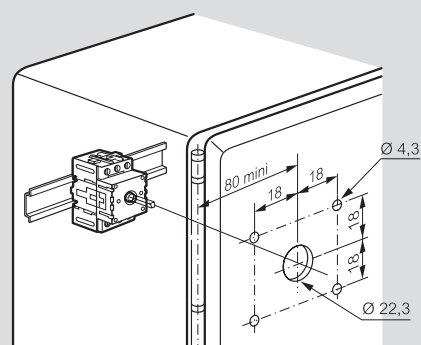
Fig. 2



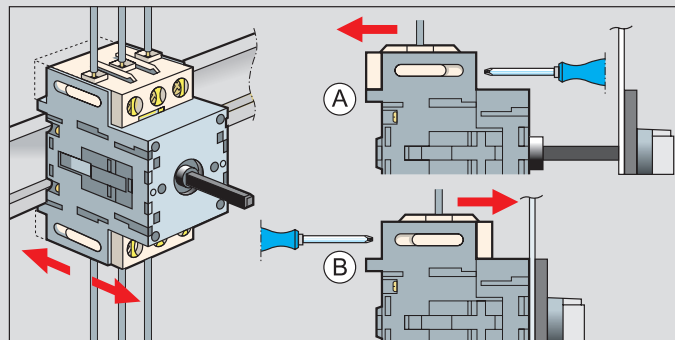
Paneeldoorboring voor centrale inbouwbevestiging Ø 22 mm



Paneeldoorboring voor onderbroken bediening



■ Omkeerbaarheid van de klemmen



■ Mogelijke samenstellingen

PC	Basiselement	BJ
PC		
	or	
OF	Basiselement	OF
		BJ
		BJ
	or	
PN	Basiselement	PC
BJ	PN	PC
	or	
OF	PN	BJ
		OF
	or	
BJ	PN	OF
OF	PN	
	or	
BJ	PA	PA
OF	PA	PA

	Lastscheidingschakelaar		Verbindingsklem
	Toegelaten hulpcontacten		Bijkomende nulleiderpool
	Hulpcontact met vooronderbreking		Bijkomende fasepool
	Hulpcontact		

1: Versie enkel met kastje