

Uitrustingen voor vloerkasten Marina (vervolg)



034743



036246

Ref.	Toebehoren				
	Schroeven				
036644	Versterkte kunststof klinknagel Ø 6 mm voor boorgat Ø 6,5 mm				
034745	Zelfborende-zelftappende schroefkop H 4,8 mm x 16 voor Ø 3,3 mm				
034750	Schroefafscherming voor isolatie van schroefkoppen ref. 034745 in de bedradingskokers				
	Stijgprofielen				
	Voor Lina 25 rails of				
	Voor Lina 12,5 en Lina 25 platen				
	Set van 2 stijprofielen uit verzinkt staal				
	Voor vloerkasten				
	<table border="1"> <thead> <tr> <th>Hoogte (mm)</th> <th>Lengte (mm)</th> </tr> </thead> <tbody> <tr> <td>1800</td> <td>1684</td> </tr> </tbody> </table>	Hoogte (mm)	Lengte (mm)	1800	1684
Hoogte (mm)	Lengte (mm)				
1800	1684				
	rail				
	Gegalvaniseerd staal				
	Voor vloerkasten breedte 800 mm				
047728	Diepte 15 mm				
	Rail op maat te zagen				
	Lengte 2 m				
037402	EN 60 715				

Ref.	Set van 2 steunen voor zware belasting
	Worden rechtstreeks onderaan de vloerkast bevestigd, uitsluitend in de richting van de breedte
	Dikte 40/10e
	Geleverd met bevestigingssysteem
	Maximale belasting van 800 kg
	Voor vloerkasten breedte 800 mm
034743	

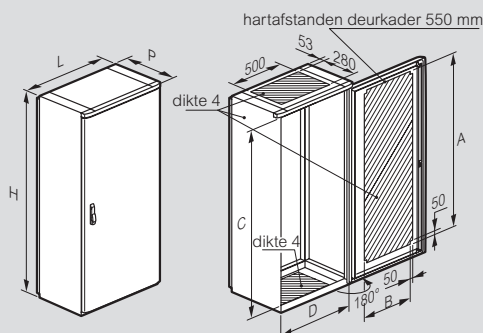
Ref.	Toebehoren voor vloerkast Marina
036246	Hijsringen M14
	Set van 4 hijsringen voor een max. belasting van 500 kg/m ³
	Geleverd met afsluitdoppen
036248	Kit voor het koppelen en hijsen van vloerkasten:
	• 2 versterkingsbeugels
	• schroeven
	• dichtingsringen
	In geval van hijsen (500 kg/m ³), afzonderlijk een set bestellen van 4 ringen ref. 036246

Planhouders, deurcontact (blz. 353)

Andere kenmerken zie www.ecatalog

Polyester vloerkasten Marina technische kenmerken

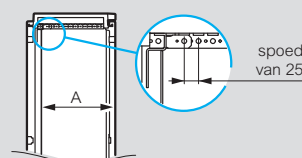
Afmetingen en gewicht van de kasten



Ref.	Afmetingen H x B x D (mm)	Gewicht (kg)	Nuttige afm. (mm)			
			A	B	C	D
036285	1460 x 800 x 463 ⁽¹⁾	49	1230	530	1300	700
036286	1660 x 800 x 463 ⁽¹⁾	53	1430	530	1500	700
036287	1860 x 800 x 463 ⁽¹⁾	57	1630	530	1700	700

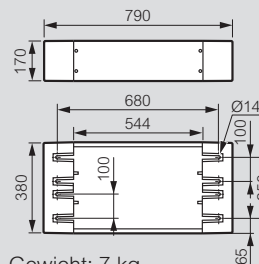
(1) 487 met handgreep

Bevestiging van de uitrusting in de kasten



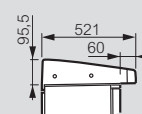
Plaat (mm)		Gedeeltelijke plaat (mm)		Frame met rail (mm)	
A max	A min	A max	A min	A max	A min
379	109	359	84	372	97

Sokkel ref. 036296



Gewicht: 7 kg

Dak ref. 036297



Breedte: 794 mm
Gewicht: 2,5 kg

Platen

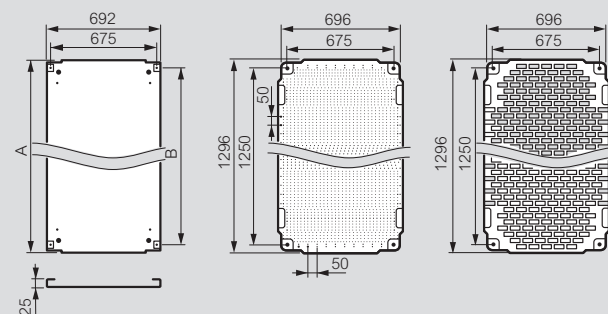
Keuze van de platen

Plaat	Vloerkasten H. 1400 mm	Vloerkasten H. 1600 mm	Vloerkasten H. 1800 mm
Vol	034959	034950	034418
Lina 12,5	034608	2 x 048140 + steunen 036392	048143 + 048140 + steunen 036392
Geperforeerd Lina 25	034609	2 x 047490 + steunen 036392	047490 + 047495 + steunen 036392

Volle plaat

Plaat Lina 12,5
Ref. 034608

Geperforeerde
plaat Lina 25
Ref. 034609



Hoogte vloerkast (mm)	Volle plaat	
	A	B
1400	1292	1225
1600	1492	1425
1800	1692	1625