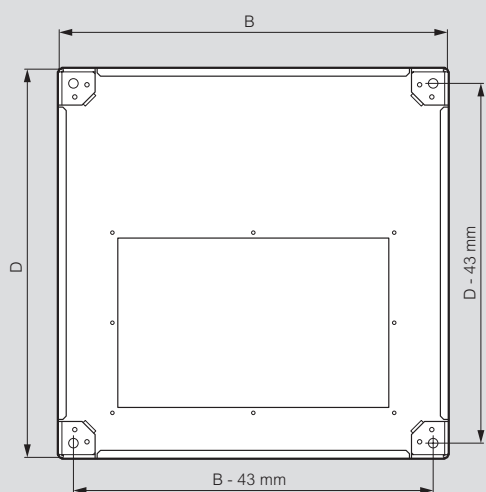
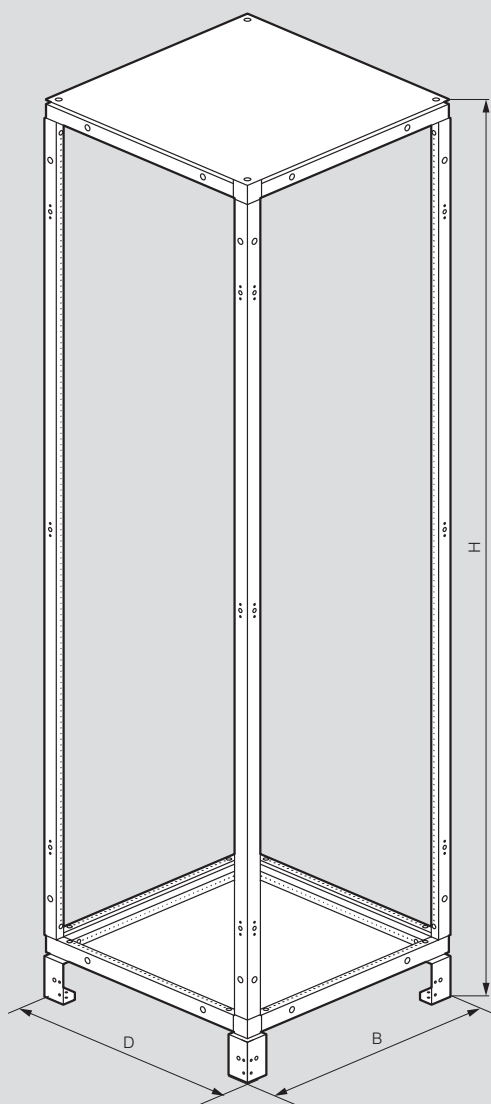


XL³ S 4000

technische kenmerken

■ Afmetingen

Bevestiging op de vloer



Vloerkasten

Ref.	Buitenmaten (mm)		
	B*	H	D**
338001	424	1981	374
338002	574	1981	374
338003	774	1981	374
338005	424	1981	574
338006	574	1981	574
338007	774	1981	574
338009	424	1981	774
338010	574	1981	774
338011	774	1981	774
338021	424	2181	374
338022	574	2181	374
338023	774	2181	374
338025	424	2181	574
338026	574	2181	574
338027	774	2181	574
338029	424	2181	774
338030	574	2181	774
338031	774	2181	774

Kabelmantels

Ref.	Buitenmaten (mm)		
	B*	H	D**
338000	324	1981	374
338004	324	1981	574
338008	324	1981	774
338020	324	2181	374
338024	324	2181	574
338028	324	2181	774

* zonder zijpanelen

** zonder deur