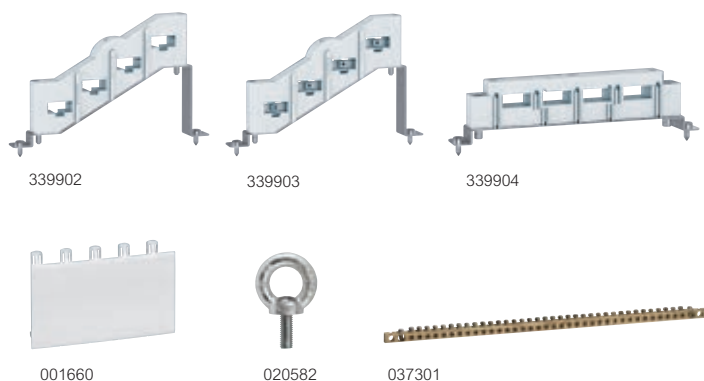


XL³ S 630

railstelhouders en toebehoren



XL³ S 630

toebehoren



Technische kenmerken **zie www.ecatalog.be**
Keuzetabel voor railstelhouders **blz. 230 tot 235**

Ref.	Railstelhouders
339900 339901	Voor koperen railstellen ≤ 400 A Isolerende steun voor koperen rails tot 400 A Platte isolerende steun voor koperen rails tot 400 A
339902 339903 339904	Voor aluminium railstellen ≤ 630 A Compatibel met aluminium C-rails Ref. 404430/31/32 (blz. 235) Isolerende steun voor alu rails in getrapte positie Isolerende hielsteun voor alu rails in getrapte positie Isolerende steun voor alu rails in uitgelijnde positie. Bevestiging mogelijk op de functionele stijprofielen van de kast via de dwarsprofielen ref. 337980/81/82 (afzonderlijk te bestellen)
339905	Isolerende hielsteun voor alu rails in uitgelijnde positie. Bevestiging mogelijk op de functionele stijprofielen van de kast via de dwarsprofielen ref. 337980/81/82 (afzonderlijk te bestellen)
339906	Voor koperen railstellen ≤ 800 A Isolerende steun voor platte koperen rails 18 x 4, 25 x 5, 32 x 5, 50 x 5 en 63 x 5 mm in gekantelde positie. Bij plaatsing in een XL ³ S 630 kast dient I ≤ 630 A
	Dwarssteunen
337979 339737 337980	Voor externe kabelmantels Voor interne kabelmantels Voor behuizing breedte 16 modules/kabelmantel breedte: 450 mm
337981 337982 337983	Voor behuizing breedte 24 modules Voor behuizing breedte 36 modules Voor installatie in de diepte (compatibel met alle behuizingen XL ³ S 630)
037384	Connector voor alu rail van 630 A Connector voor alu rail
339721	Steunen voor aardingsrail Voor behuizingen XL ³ S 630 en 4000
	Aansluiting van de beschermgeleiders
037301 339757	Bijkomende messingrail Voor beveiligingsgeleiders. Te bevestigen op de functionele stijprofielen met de meegeleverde steunen Voor behuizing breedte 24 modules Voor behuizing breedte 36 modules
339753	Equipotentiaalverbindingsgeleider Lengte 350 mm. Doorsnede 6 mm ²
001660 339754	Afdekstrips RAL wit 9003 5 modules die per module of halve module van elkaar kunnen worden gescheiden 24 modules, gladde strook, afsnijdbaar
	Zelfklevende clipsbare merktekenhouders
339755 339756	24 modules 36 modules

Ref.	Bevestigingsbeugels voor bedradingskokers Lina 25																				
339758	Set van 2 stuks Onmiddellijke bevestiging op functionele stijprofielen																				
020582	Hijtringen Set van 4 stuks Maximale belasting 340 kg per ring																				
	Zelfklevende planhouders																				
	Open - RAL 7035																				
	<table border="1"> <thead> <tr> <th colspan="2">Buitenafmetingen</th> <th colspan="3">Binnenafmetingen</th> </tr> <tr> <th>Hoogte (mm)</th> <th>Breedte (mm)</th> <th>Hoogte (mm)</th> <th>Breedte (mm)</th> <th>Diepte (mm)</th> </tr> </thead> <tbody> <tr> <td>235</td> <td>340</td> <td>200</td> <td>310</td> <td>18</td> </tr> <tr> <td>165</td> <td>260</td> <td>130</td> <td>230</td> <td>18</td> </tr> </tbody> </table>	Buitenafmetingen		Binnenafmetingen			Hoogte (mm)	Breedte (mm)	Hoogte (mm)	Breedte (mm)	Diepte (mm)	235	340	200	310	18	165	260	130	230	18
Buitenafmetingen		Binnenafmetingen																			
Hoogte (mm)	Breedte (mm)	Hoogte (mm)	Breedte (mm)	Diepte (mm)																	
235	340	200	310	18																	
165	260	130	230	18																	
036580 036581																					
036582	Gesloten - RAL 7035 Stijf, kunststof, IP 50 Binnenafm.: 324 x 120 x 18 mm																				
009799	Transparant Soepele kunststof - A4 - 305 x 220 mm																				
	Kabeldoorvoerplaten																				
337954 337955 337956 337957	Kabeldoorvoerplaten met schuimrubberen dichting Voor kabelmantels Voor behuizing breedte 16 modules Voor behuizing breedte 24modules Voor behuizing breedte 36 modules																				
	Cabstop-platen IP 55																				
	Kabeldoorvoerplaten Kabelinvoeren bestaande uit een kabelspanner die voor de mechanische stabiliteit zorgt en uit elastomeerstukken die voor de afdichting instaan Rechtstreeks door te drukken met de kabel (zonder gereedschap) Perfekte aansluiting op de kabel Mogelijkheid om de kabel te vervangen Vuurvast polypropyleen RAL 7035 2 montagemogelijkheden: - direct op opengewerkt stuk van de verdeelkasten - op een vlak oppervlak met kit ref. 036498 Geleverd met: - waterdichte stoppen waarmee een geperforeerde ingang kan worden afgesloten, met IP 55-garantie - hulpstukken voor het afkoppelen van de kabel																				
036494 036495 036496 036497	<table border="1"> <thead> <tr> <th>Aantal invoeren ø5 tot 14 (mm)</th> <th>Aantal invoeren ø14 tot 24 (mm)</th> <th>Aantal reserves</th> <th>Directe montage</th> </tr> </thead> <tbody> <tr> <td>13</td> <td>1</td> <td>-</td> <td>Ext. mantel</td> </tr> <tr> <td>13</td> <td>1</td> <td>1</td> <td>Br. 16 mod.</td> </tr> <tr> <td>28</td> <td>2</td> <td>1</td> <td>Br. 24 mod.</td> </tr> <tr> <td>28</td> <td>2</td> <td>2</td> <td>Br. 36 mod.</td> </tr> </tbody> </table>	Aantal invoeren ø5 tot 14 (mm)	Aantal invoeren ø14 tot 24 (mm)	Aantal reserves	Directe montage	13	1	-	Ext. mantel	13	1	1	Br. 16 mod.	28	2	1	Br. 24 mod.	28	2	2	Br. 36 mod.
Aantal invoeren ø5 tot 14 (mm)	Aantal invoeren ø14 tot 24 (mm)	Aantal reserves	Directe montage																		
13	1	-	Ext. mantel																		
13	1	1	Br. 16 mod.																		
28	2	1	Br. 24 mod.																		
28	2	2	Br. 36 mod.																		
036498	Montagekit Kit voor Cabstop-platen Voor de montage van 2 Cabstop-platen: ref. 036495 en 036496 of 97 (hierboven) Geleverd met isolerende schroeven. IP 55 behouden																				