

Horizontale IS-verdeling HX³ IS tot 400 A in vloerkast XL³ 4000

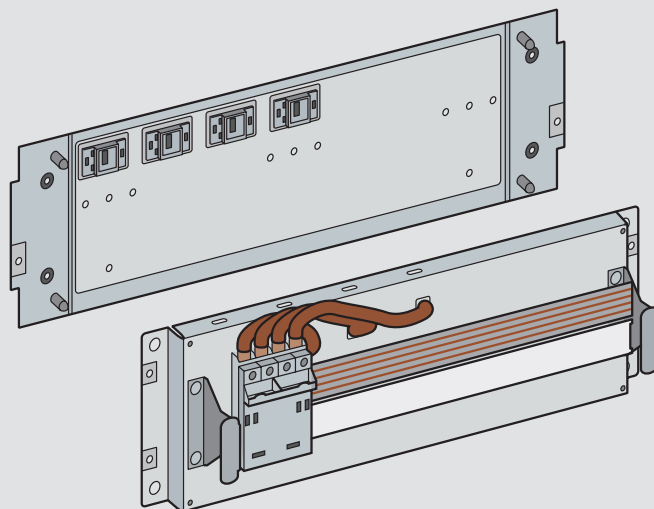


Technische kenmerken zie www.ecatalog.be

Ref.	
404660	<p>Rijverdeelklem HX³ IS 223 van 400 A</p> <p>Wordt gemonteerd op de functionele stijprofielen in XL³ 4000 Automatische aansluiting en loskoppeling op het kolomframe VX³ IS conform IS 223 Hierop worden de vierpolige basissen voor DPX³ en de basissen voor modulaire apparaten gemonteerd Verdeelklem met 24 modules met voeding door tangen</p>
404500	<p>Basissen HX³ voor vermogenautomaten DPX³</p> <p>Voor de automatische aansluiting van automaten DPX³ met of zonder differentieel op de rijverdeelklemmen HX³ IS 223 van 400 A Geleverd met klemmenafschermingen</p> <p>Voor DPX³ 160 3P 404501 4P met of zonder differentieel</p> <p>Voor DPX³ 250 3P 404502 4P met of zonder differentieel</p>
404508	<p>Basissen HX³ voor modulaire apparaten DX³</p> <p>Voor de automatische aansluiting van apparaten DX/DX³ op de rijverdeelklemmen van HX³ IS 223 van 400 A De basissen worden gevoed door de verdeelklem</p> <p>Basis plug-in voor DX³ met 1 module/pool 404508 Voor vierpolige DX³ 404509 Voor driepolige DX³ 404510 Voor eenpolige DX³ - Fase L1 404511 Voor eenpolige DX³ - Fase L2 404512 Voor eenpolige DX³ - Fase L3 404513 Voor eenpolige DX³ - Nulleider N</p> <p>Basissen met draad voor DX³ met 1,5 module/pool 404515 Voor vierpolige DX³ 404516 Voor driepolige DX³ 404517 Voor eenpolige DX³ - Nulleider N 404518 Voor eenpolige DX³ - Fase L1 404519 Voor eenpolige DX³ - Fase L2 404520 Voor eenpolige DX³ - Fase L3</p> <p>Basissen met draad voor DX/DX³ met 1 module/pool - In ≤ 63 A 404521 Voor vierpolige DX³ 404522 Voor driepolige DX³ 404523 Voor eenpolige DX³ - Nulleider N 404524 Voor eenpolige DX³ - Fase L1 404525 Voor eenpolige DX³ - Fase L2 404526 Voor eenpolige DX³ - Fase L3</p> <p>Universele basis 404527 Lege basis 1 module zonder voeding</p>

Horizontale IS-verdeling HX³ IS 125 en 400 A

■ Rijverdeelklem HX³ IS van 125 A



■ Rijverdeelklem HX³ IS van 400 A

