

Horizontale verdeling HX³ plug 80/125 A vierpolige rijverdeelklemmen

Horizontale verdeling HX³ plug 80/125 A vierpolige rijverdeelklemmen



405240 + 405242



Zichtbare marking na plaatsing product



405247

405248

405249

405246

Technische kenmerken **zie hiernaast**

Voor een driefasige verdeling zonder bekabeling van modulaire apparaten DX³ tot 125 A op 1 rij
Automatische aansluiting en loskoppeling van apparaten in alle veiligheid, zelfs wanneer de verdeelklem HX³ 80/125A onder spanning staat, dankzij de isolatie IP xxB van de aansluitklem en dankzij de verbindingsmodules die met de apparaten verbonden zijn
Totale vrijheid bij het plaatsen en combineren van de apparaten: 1P, 2P, 3P, 4P, differentieelblokken, hulpstukken, bedieningsapparaten ...
Keuze van de aan te sluiten fase naargelang de keuze van de verbindingsmodule
Montage in kasten XL³ 400/800/4000 met aluminium rail 2 posities ref. 020206, 020601/51 en in wandkasten XL³ 160 met montage toebehoren ref. 405224

Ref. **Rijverdeelklemmen HX³ plug - 80/125 A**

Automatische verdeelklemmen

Worden rechtstreeks bevestigd op de rails
ref. 020206, 020601 en 020651
80 A maximum zonder voedingsmodule 125 A
125 A maximum met voedingsmodule 125 A

405240

405241

24 modules
36 modules

Voedingsmodule 125 A

405242

Voedingsmodule met afschermplaatje

Aansluitmodules

Voor de automatische aansluiting en loskoppeling van modulaire apparaten op de verdeelklem 80/125 A

405247

405248

405249

405246

Set van 10 aansluitmodules L1
Set van 10 aansluitmodules L2
Set van 10 aansluitmodules L3
Set van 10 aansluitmodules N

Toebehoren voor montage in wandkast XL³ 160

405224

Voor de montage van de rijverdeelklem HX³ plug van 125 A met 24 modules ref. 405240

Kunststof afdekplaat

405255

20 modules IP 40
Voor de beveiliging van de rijverdeelklem (kan worden afgesneden)

■ Technische kenmerken

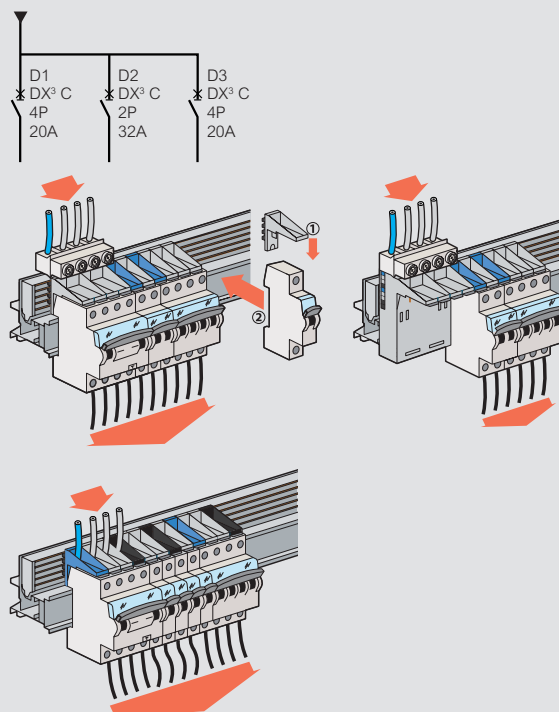
Gebruiksspanning (U_e): 230/400 V~
Werkingsfrequentie: 50/60 Hz
Toelaatbare kortsluitstroom (I_{pk}): 25 kÅ
Isolatie spanning (U_i): 500 V~
Gebruiksstroom: maximaal 125 A (centrale voeding) van de verdeelklem
maximaal 80 A (zijdellingse voeding) van de verdeelklem

Beschermingsgraad: IP 20
Maximale aansluitcapaciteit van de voedingsmodule: 50 mm²

| Compatibele modulaire apparaten DX ³ | Verbindingsmodules |
|---|--------------------|
| Differentieelschakelaars 2P | |
| Differentieelschakelaars 4P | 405247 (L1) |
| Differentieelautomaten 4P | 405248 (L2) |
| Differentieelautomaten 1P+N, type A | 405249 (L3) |
| Automaten 1P, 2P, 3P, 4P - 1 module/pool | 405246 (N) |

■ Plaatsing

Directe voeding (beveiliging van de afgaande kringen)



Indirecte voeding door hoofdapparaat op de rij

De verdeelklem wordt beveiligd door het hoofdapparaat van de groep en de gebruiksstroom is beperkt tot het kaliber van dit apparaat

