

Modulaire monoblok verdeelklemmen

technische kenmerken

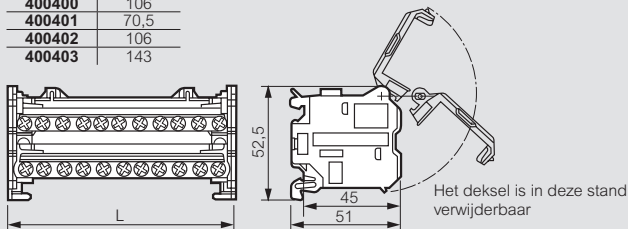
Conform de norm EN 60947-1
 Isolatiespanning volgens EN 60947-1 / IEC 60664-1 : 500 V
 Impulsspanning (Uimp) : 8 kV - vervuilingsgraad: 3
 Gebruik bij gelijkspanning: geen declassering
 Zelfdovend 960 °C op de houders van de actieve delen

Afmetingen

Vierpolig 40 - 100 - 125 A

Ref. 400400/01/02/03

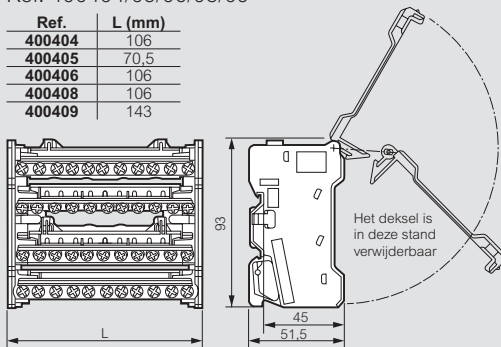
Ref.	L (mm)
400400	106
400401	70,5
400402	106
400403	143



Vierpolig 40 - 100 - 125 A

Ref. 400404/05/06/08/09

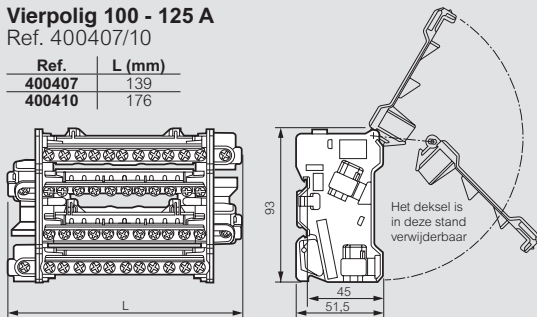
Ref.	L (mm)
400404	106
400405	70,5
400406	106
400408	106
400409	143



Vierpolig 100 - 125 A

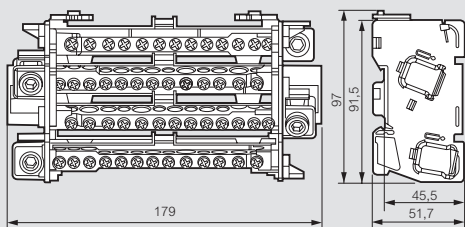
Ref. 400407/10

Ref.	L (mm)
400407	139
400410	176



Vierpolig 160 A

Ref. 400411



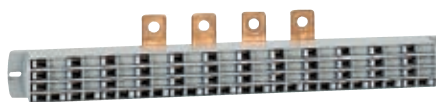
Gebruik van IP 2X klemmenblokken

Verdeelklemmen	Klemmen IP 2X	Declassering	
		Spanning	Stroomst.
400400	004834 ⁽¹⁾	400 V	40 A
400401	004832 ⁽¹⁾		80 A
400402	004834 ⁽¹⁾		80 A
400403	004835 ⁽¹⁾		100 A
400404	004844 ⁽²⁾		40 A
400405	004842 ⁽²⁾		80 A
400406	004844 ⁽²⁾		80 A
400407	004845 ⁽²⁾		80 A
400408	004844 ⁽²⁾		100 A
400409	004845 ⁽²⁾		100 A
400410	004846 ⁽²⁾		100 A
400411	004845 ⁽²⁾	100 A	

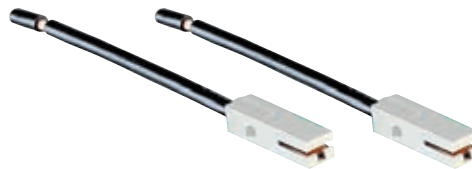
1 : ±. 2 : Nulleider

Rijverdeelklemmen Lexiclic

250 A



037316



004891

Technische kenmerken [zie www.ecatalog.be](http://www.ecatalog.be)

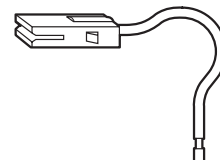
Voor de verdeling van de voeding van beveiligings- en onderbrekingsapparatuur voor een modulaire rij tot 24 modules
 Directe voeding op aansluitvlak via kabels met kabelschoenen of via soepele of stijve staven

Verdeling via verbindingssnoeren met automatische vergrendeling
 Stroomsterkte per vertrek:

- 63 A met verbindingssnoeren 10 mm²
- 40 A met verbindingssnoeren 6 mm²

Ref.	Lexiclic verdeelklemmen			
	Geleverd met bevestigingsbeugels voor montage op de stijprofielen van de wand- en vloerverdeelkasten XL ³ en afschermplaat voor aansluitvlak			
	Met verbindingssnoeren			
	Snoeren Ø 6 mm ² uitgerust met connectoren lengte 120 mm			
	Aantal polen	Aantal zwarte fase-connectoren 6 mm ²	Aantal blauwe nulleider-connectoren 6 mm ²	Maximum capaciteit
037316	3P+2N	18	6	12 uitgang 4P of
037317	P+N	12	12	24 uitgang P+N
	Zonder verbindingssnoeren			
	Verbindingssnoeren apart te bestellen			
	Aantal polen	Maximum capaciteit		
037318	3P+2N	12 uitgangen 4P of 24 uitgangen P+N		

Verbindingssnoeren	
	Lengte 120 mm
004891	Fase 6 mm ²
004895	Fase 10 mm ²
004892	Nulleider 6 mm ²
004896	Nulleider 10 mm ²
	Lengte 320 mm
004893	Fase 6 mm ²
004897	Fase 10 mm ²
004894	Nulleider 6 mm ²
004898	Nulleider 10 mm ²
	Afzonderlijke connectoren
	Connectoren voorzien van een kabelschoen voor gebruik van een geleider naar keuze
004889	Voor doorsnede 1,5 tot 2,5 mm ²
004890	Voor doorsnede 4 tot 6 mm ²



Railstelhouder	
	Voor XL³ 400
037315	Houder voor platte staven 18 x 4, 25 x 5 en 32 x 5 Voorpositionering van de staven op de hartafstand van de voedingsaansluitvlakken van de Lexiclic verdeelklemmen. Voor wand- en vloerverdeelkasten XL ³ 400
	Verlengstuk voor XL³ 800 en 4000
037314	Voor de montage van de railstelhouder ref. 037315 en de verdeelklemmen Lexic ref. 037316/17/18 in de kasten XL ³ 800 en 4000

Platte stijve koperen staven (blz. 241)