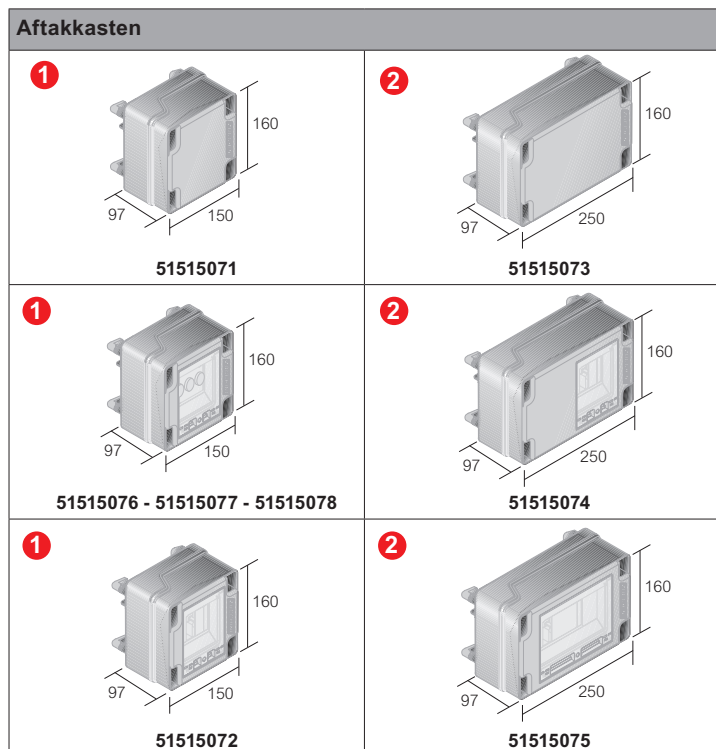


# Zucchini railkokersystemen MS

## MS63/MS100/MS1x60

# Zucchini railkokersystemen MS

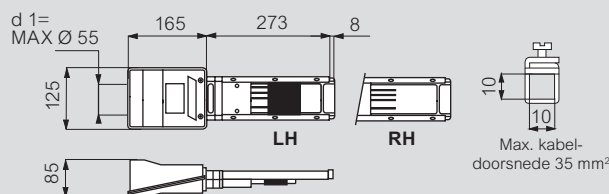
## MS63/MS100/MS1x60



Ref.	Aftakkasten, niet voorzien van scheider in het deksel
	Eerst verbruiker uitschakelen dan aftakkast openen Maximale thermische belasting 400.000A <sup>2</sup> s Maximaal verlies vermogen 10W (16W voor de lange versie) Kunststof behuizing
	<b>Aftakkast leeg, voorzien van DIN-rail (4-modules)</b>
51515071	In (A)   Gewicht (kg) 32A   0,680 <b>1</b>
51515076	<b>Aftakkast met zekeringhouder 10,3 x 38 mm</b> 32A   0,680 <b>1</b>
51515077	<b>Aftakkast met zekeringhouder D01</b> Voorzien van transparant venster 16A   0,950 <b>1</b>
51515078	<b>Aftakkast met zekeringhouder D02</b> Voorzien van transparant venster 32A   0,950 <b>1</b>
51515072	<b>Aftakkast, voorzien van DIN-rail (4-modules)</b> Voorzien van transparant venster 32A   0,730 <b>1</b>
51515073	<b>Aftakkast leeg, voorzien van DIN-rail (8-modules), lange versie</b> 32A   0,930 <b>2</b>
■ 51515074	<b>Aftakkast, voorzien van DIN-rail (4-modules), lange versie</b> Voorzien van transparant venster 32A   0,960 <b>2</b>
■ 51515075	<b>Aftakkast, voorzien van DIN-rail (8-modules), lange versie</b> Voorzien van transparant venster 32A   0,990 <b>2</b>

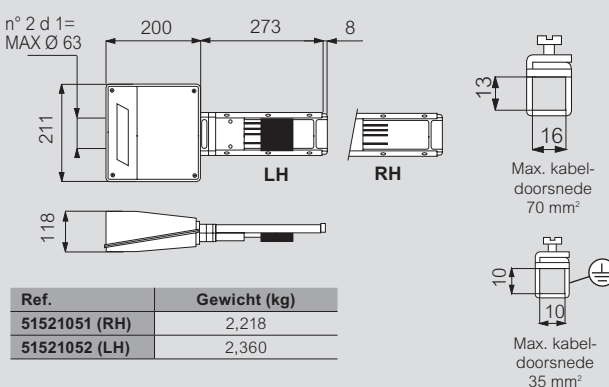
### Afmetingen

#### MS63 - MS100



Ref.	Gewicht (kg)
51511051 (RH)	1,732
51511052 (LH)	1,874

#### MS160

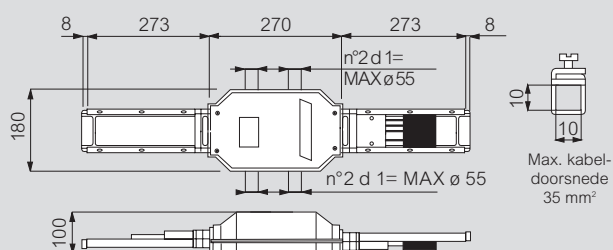


Ref.	Gewicht (kg)
51521051 (RH)	2,218
51521052 (LH)	2,360

Versie met scheider zijn op aanvraag leverbaar

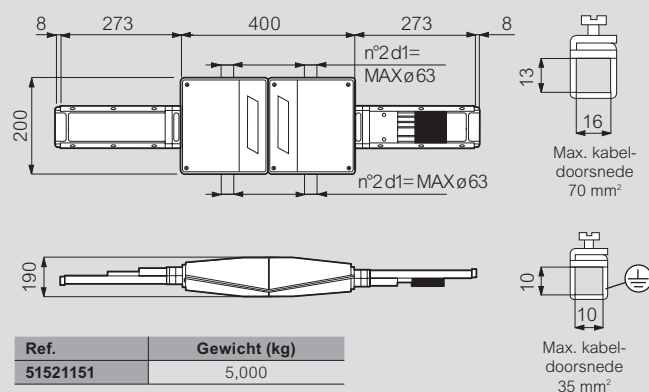
### Centrale voedingsunit

#### MS63 - MS100



Ref.	Gewicht (kg)
51511151	3,500

#### MS160



Ref.	Gewicht (kg)
51521151	5,000