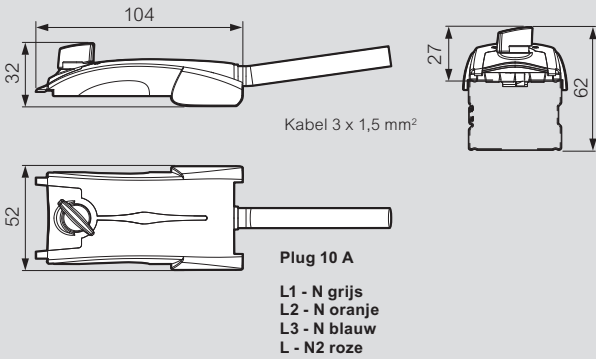
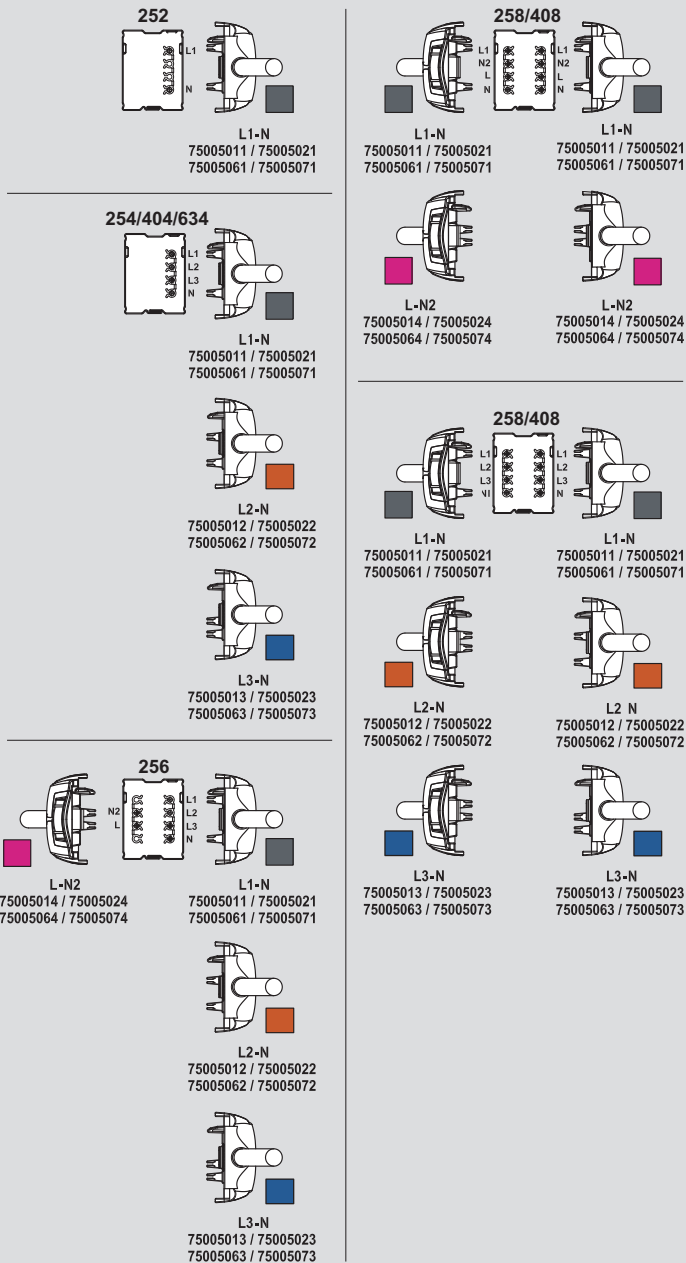


Geprefabriceerde stroomrails LBplus afmetingen

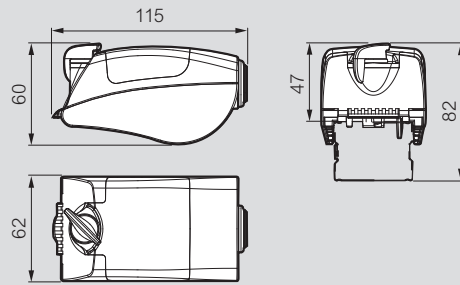
Stroomafnemer 10 A



Voorbeeld van installatie

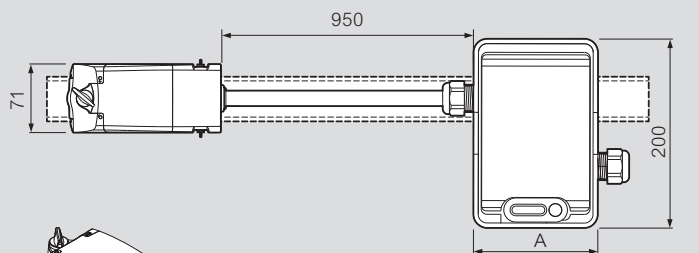
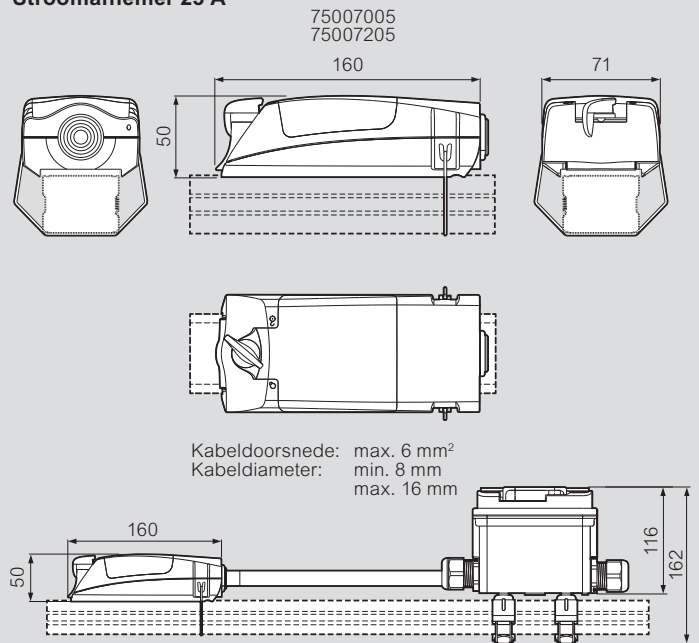


Stroomafnemer 16 A



Kabeldoorsnede: min. 1,5 mm²
max. 2,5 mm²
Kabeldiameter: min. 8 mm
max. 13 mm

Stroomafnemer 25 A



A = 128 mm (4 DIN)
200 mm (8 DIN)

