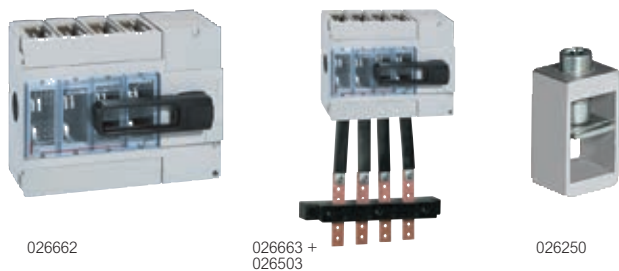


DPX™-IS 630

lastscheidingschakelaars 400 tot 630 A



Scheiders-lastchakelaars voor onderbreking bij belasting via zichtbare scheiding en positieve actie van de contacten Vergrendelinrichting ingebouwd in de handgreep Geleverd met aansluitvlakken en schroefafschermingen Conform de norm IEC 60947-3. Werkingscategorie AC 23 A

Ref.	DPX-IS 630	
	3P	4P
026660	026662	Frontale bediening
026661	026663	400 A
		630 A
		Rechtse laterale bediening
026664	026666	400 A
026665	026667	630 A
		Linkse laterale bediening
026668	026670	400 A
026669	026671	630 A

Draaibedieningen	
Rechtstreekse noodbedieningen	
Worden gemonteerd in de plaats van de standaardbedieningen	
026689	Frontale en laterale bediening rechts
026690	Laterale bediening links
Verplaatste bedieningen op deur IP 55	
Bestaande uit:	
<ul style="list-style-type: none"> • stangverbinding • ashouder • zelfklevende boormal • bevestigingstoebereiden: dichtingsring max. IP 55, deurvergrendelinrichting bij gesloten kring 	
026686	Voor apparaat met frontale en laterale bediening
026687 ¹	Voor apparaat met frontale en laterale noodbediening

Verdelers voor DPX-IS 630			
De verdeler is samengesteld uit 4 soepele verbindingen en 2 barenstelhouders			
	Voor DPX-IS	Doorsnede staven	Ref. van staven
026502	400 A	32 x 5	037419
026503	630 A	50 x 5	037440

Toebehoren	
Aansluitklemmen	
Set van 4 klemmen voor kabels max. 300 mm ² (stijf) of max. 240 mm ² (soepel)	
026250	
Set van 4 klemmen grote capaciteit voor kabels 2 x 240 mm ² (stijf) of 2 x 185 mm ² (soepel)	
026251	
Verbreeders	
Set van verbreeders voor vertrek of aankomst	
026248	026249
Achteraansluitingen	
Set van achteraansluitingen (boven en onder) met draadstangen	
026350	026351
Set van richtbare afgeknotte achteraansluitingen (boven en onder)	
026352	026353
Klemmenafschermingen	
Set van 2 afschermingen	
026245	
Vergrendelingslot	
Voor het vergrendelen van het apparaat in open positie	
Met platte sleutel nr. ABA90GEL6149	
026697	

(1) Te bestellen met ref. 026689 of 026690

DPX™-IS 630

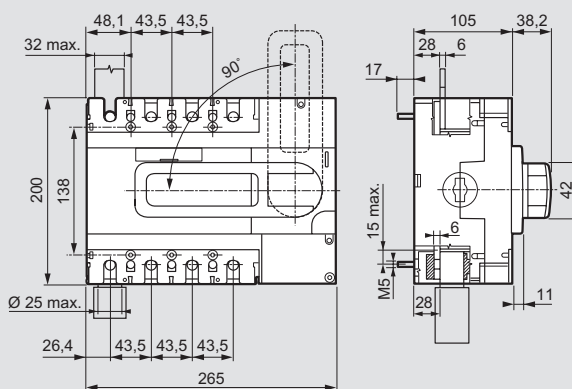
lastscheidingschakelaars 400 tot 630 A

■ Technische kenmerken

Stroomsterkte	400 A		630 A	
Aansluiting	Cu soepel	1 x 240 of 2 x 185 mm ²		
	Cu stijf/Alu	1 x 300 of 2 x 240 mm ²		
Koperen staaf/kabelschoen	breedte max 32 mm			
Nominale spanning (Ue)	690 V~			
Isolatiespanning (Ui)	800 V~			
Spanning schokweerstand (Uimp)	8 kV~			
AC 23 A	400 V~	400 A		630 A
	500 V~	400 A		630 A
AC 22 A	690 V~	400 A		400 A
	690 V~	400 A		630 A
Toegelaten I _{is} (lcw) - 1s	12 kA effectief			
Toegelaten I met smeltpatroon (eff. kA) (Icc)	100 kA			
Max. kaliber smeltveiligheid	gG	400 A		630 A
	aM	400 A		630 A
Sluitvermogen bij kortsluiting (kA vermoedelijke piekwaarde) (Icm)	24 kA			
Duurzaamheid	mechanisch	15000 schakelingen		
	elektrisch (AC 23 400 V~) (Icm)	1500 schakelingen		
Beschermingsgraad	IP 20 aan de voorkant			

■ Afmetingen

Frontale bediening



Laterale bediening

