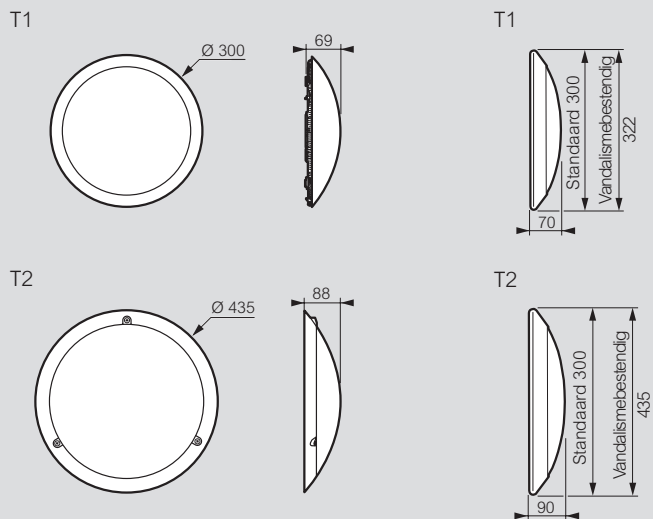


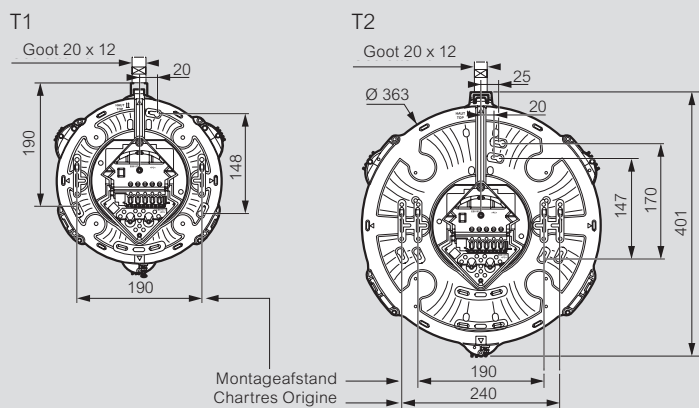
## Chartres Infini

extra platte LED wandlichten – 1000 tot 4000 Lm

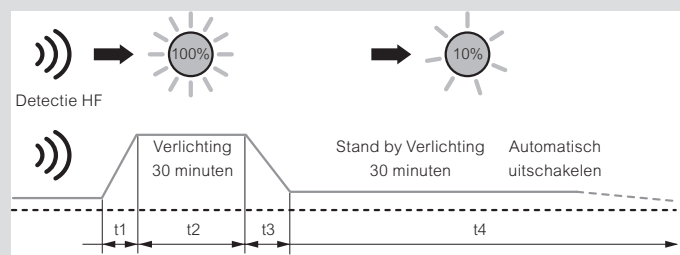
### Afmetingen



### Hartafstand voor bevestiging



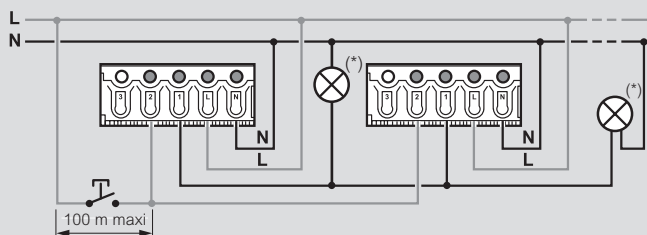
### Uitschakelsignalering + Stand-by



De tijden t1, t2, t3 en t4 zijn configureerbaar met het gereedschap Ref 088230

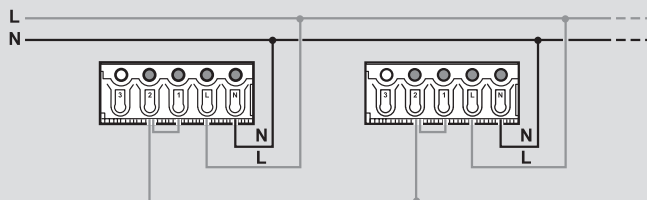
### Bedradingschema

#### Detectie met algemene inschakeling van elk wandlicht



Bij een detectie begint alleen het wandlicht dat de aanwezigheid van een persoon heeft gedetecteerd, te branden en worden ook de bijbehorende ladingen geactiveerd. In de drukknopmodus wordt de tijdwerking ingeschakeld wanneer op de knop wordt gedrukt (verlichting van de wandlichten en de bijbehorende ladingen); de detectie is actief. In de schakelaarmodus worden de wandlichten geactiveerd wanneer de schakelaar wordt geactiveerd (gesloten kring). De detectie is dan niet meer actief. In de schakelaarmodus worden de wandlichten uitgeschakeld wanneer de schakelaar wordt geactiveerd (open kring). De detectie is dan actief.

#### Detectie master - master



⚠ De sturingang 2 moet worden geconfigureerd als schakelaar. Bij detectie van een van de wandlichten, lichten alle wandlichten op.

