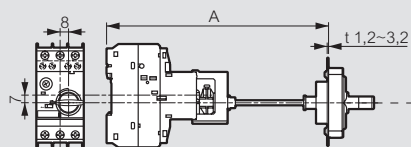


# Motorbeveiligers MPX<sup>3</sup>

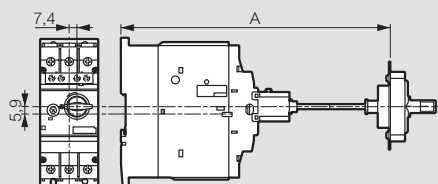
afmetingen

## Verplaatste bediening

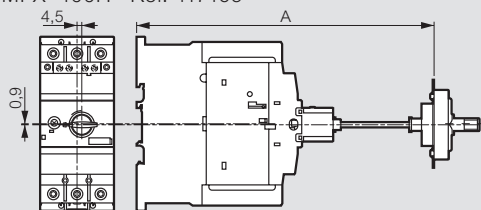
MPX<sup>3</sup> 32H / 32MA - Ref. 417463



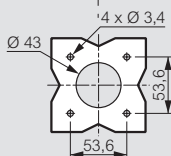
MPX<sup>3</sup> 63H - Ref. 417464



MPX<sup>3</sup> 100H - Ref. 417465

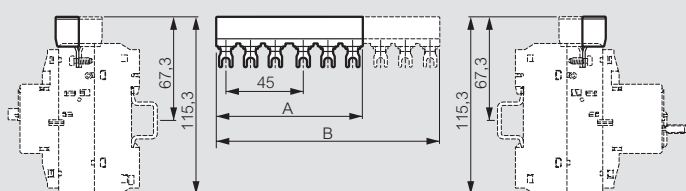


Ref.	A (mm)	Type MMS
417463	min. : 148,6	MPX <sup>3</sup> 32H / 32MA
	max. : 410,6 (as 315 mm)	
417464	min. : 193,6	MPX <sup>3</sup> 63H
	max. : 455,6 (as 315 mm)	
417465	min. : 220	MPX <sup>3</sup> 100H
	max. : 482 (as 315 mm)	

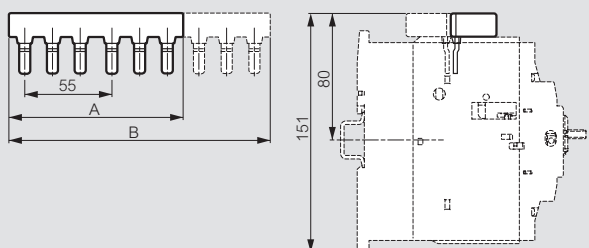


## Aansluitrail

Ref. 417471/73/75/76



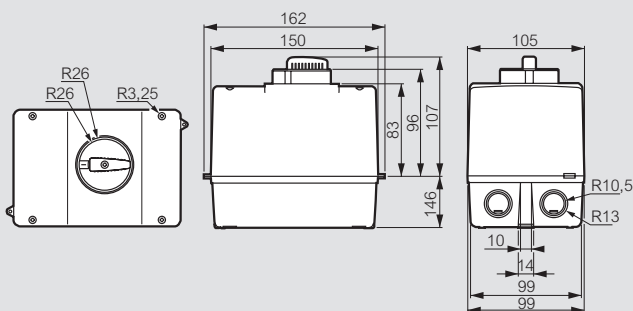
Ref. 417472/74



Ref.	Aantal MPX <sup>3</sup>	A (mm)	B (mm)
417471	2	85	-
417472	3	-	130
417473	2	110	-
417474	3	-	165
417475	4	-	175
417476	5	-	220

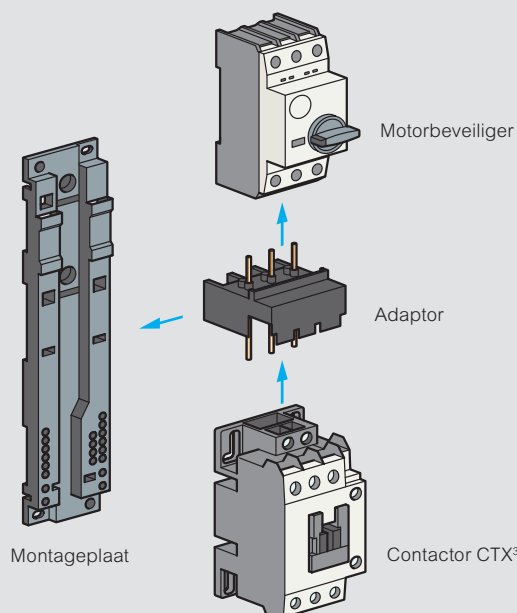
## Behuizing

Ref. 417480/81



## Montageplaat - montageprincipe

Ref. 417460/61/62



Bevestiging van de contactor op de montageplaat met schroeven 3,5 x 20, type pvc cilindrische kop (TCB) aanbevolen Pozidriv

MPX <sup>3</sup>	Contactor CTX <sup>3</sup>	Adaptator	Montageplaat
MPX <sup>3</sup> 32S	CTX <sup>3</sup> mini ~	417440	417460
	CTX <sup>3</sup> mini =	417441	
	CTX <sup>3</sup> 22 ~	417448	
	CTX <sup>3</sup> 22 =	417449	
	CTX <sup>3</sup> 40 ~	417452	
CTX <sup>3</sup> 40 =	417453		
MPX <sup>3</sup> 32H/MA	CTX <sup>3</sup> mini ~	417442	
	CTX <sup>3</sup> mini =	417443	
	CTX <sup>3</sup> 22 ~	417450	
	CTX <sup>3</sup> 22 =	417451	
MPX <sup>3</sup> 63H	CTX <sup>3</sup> 40 ~	417454	
	CTX <sup>3</sup> 40 =	417455	
	CTX <sup>3</sup> 65 ~	417456	
MPX <sup>3</sup> 100H	CTX <sup>3</sup> 65 =	417457	417461
	CTX <sup>3</sup> 100 ~	417458	
	CTX <sup>3</sup> 100 =	417459	417462

Ref.	Afmetingen			Montage	
	Hoogte (mm)	Breedte (mm)	Diepte (mm)	Op rail Ω (mm)	Via bevestigings-gaten Ø (mm)
417460	210	45	23	35	5
417461	270	55	23	75	5
417462	335	70	23	75	5