

Beton dekvloer - instortdoos universeel verstelbaar tot max. hoogte 250 mm

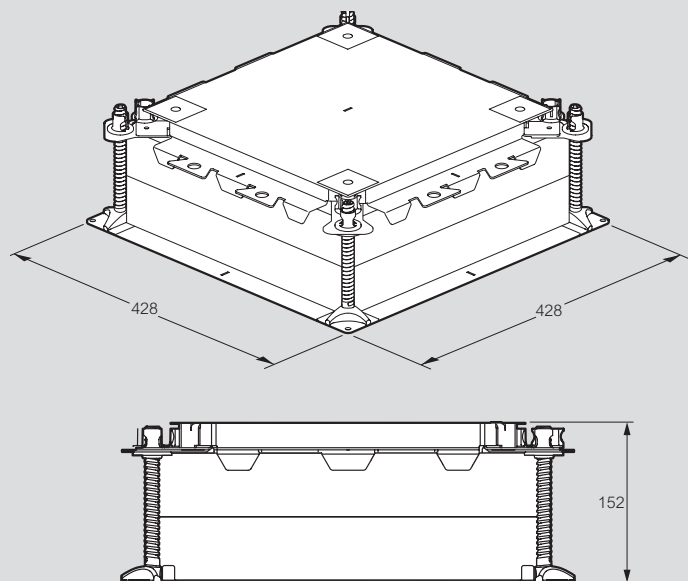
technische kenmerken

Instortdoos automatisch instelbaar H65-H90

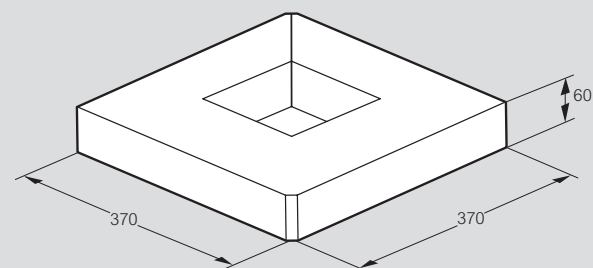
technische kenmerken

■ Afmetingen

Instortdoos universeel ref. 088080



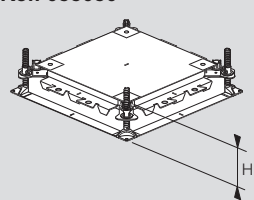
Ophoogkit



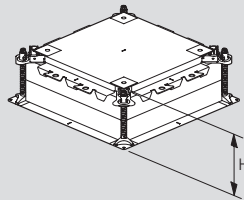
Tot max. dekvloerhoogte 250 mm
Bestel 2x 088088 + 4 verlengpenen ref. 088086

■ Montage-instructies

Ref. 088080

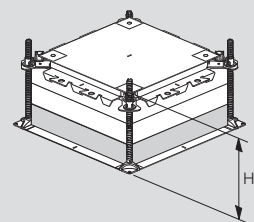


	Droog beton	Gietvloer beton
H =	55 mm min. 90 mm max.	55 mm min. 80 mm max.



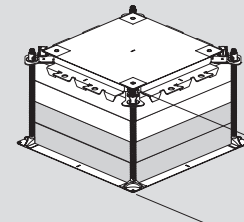
	Droog beton	Gietvloer beton
H =	80 mm min. 150 mm max.	80 mm min. 125 mm max.

Ref. 088080 + 088086 + 088088



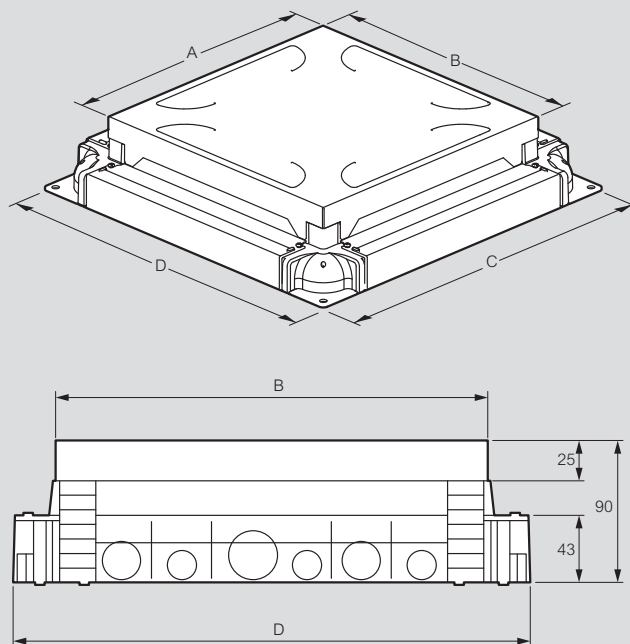
	Droog beton	Gietvloer beton
H =	110 mm min. 210 mm max.	110 mm min. 170 mm max.

Ref. 088080 + 088086 + (2x) 088088



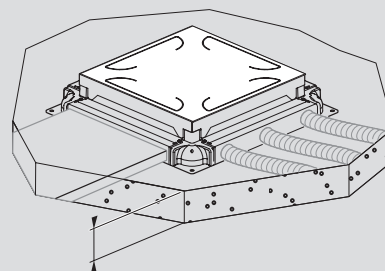
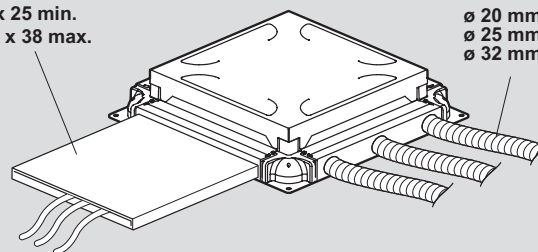
	Droog beton	Gietvloer beton
H =	150 mm min. 250 mm max.	150 mm min. 250 mm max.

■ Afmetingen



Ref.	A (mm)	B (mm)	C (mm)	D (mm)
088090	187		242	
088091	225	270	280	325
088092	270		325	

75 x 25 min.
225 x 38 max.



65 mm min.
90 mm max.