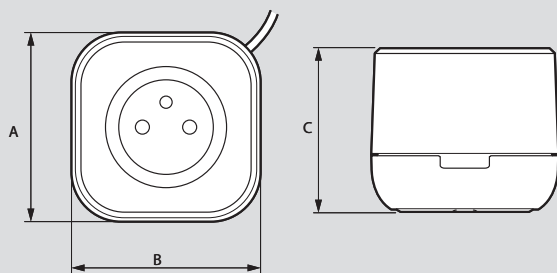


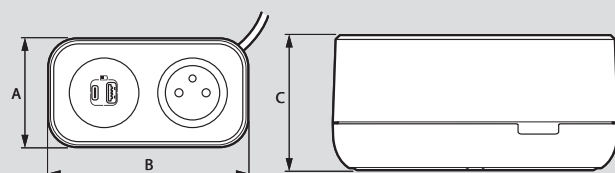
Incara™ Electr'On

technische kenmerken

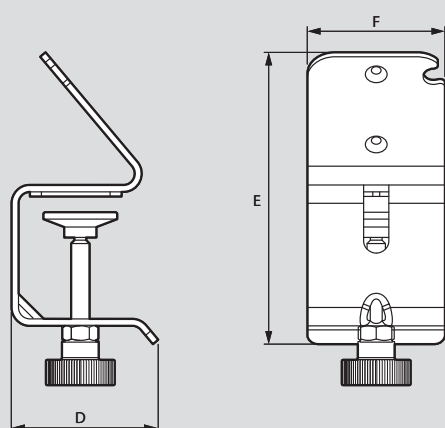
■ Afmetingen (mm)



Referenties	A	B	C
654900/01/18/20/22/23	76	76	66,3

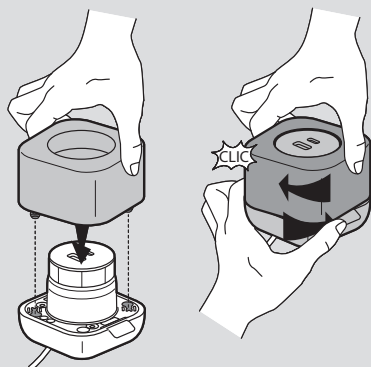


Referenties	A	B	C
654902/03/04/05	76	140	66,4

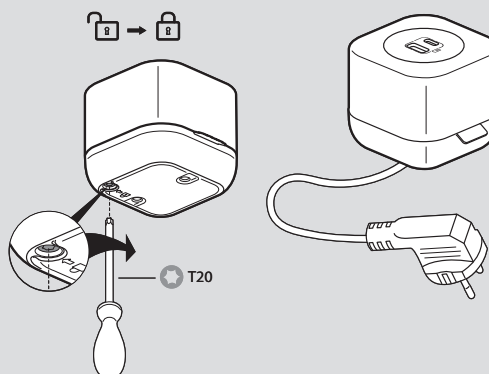


Referenties	D	E	F
654938	64	127	60

■ Montage van de afwerking op de basis



■ Montage van de afwerking op de basis (vervolg)



■ Installatie op de montagebeugel ref. 654938

