

## Incara™ Link'On voor vergaderruimten



654881

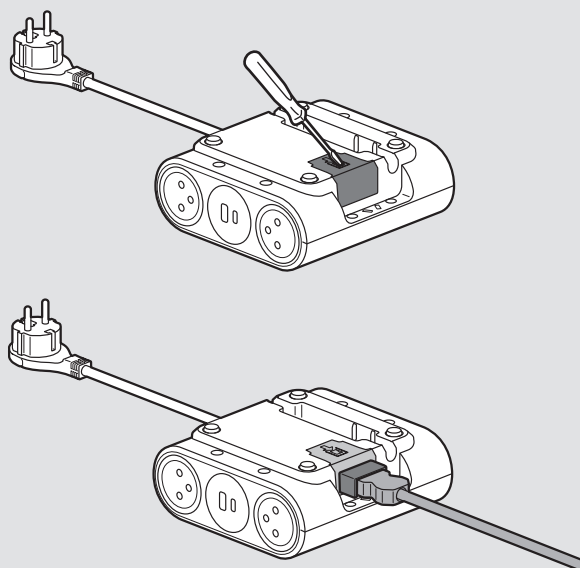
Kant-en-klare mobiele meervoudige contactdozen voor vergaderzalen  
Voor de aansluiting van multimedia-apparatuur binnen handbereik van de gebruiker zonder in het meubilair te boren  
Max. vermogen: 3680 W bij 230 V~ per kring  
Contactdozen 2P+A: 16 A 250 V~ 50/60 Hz uitgerust met kinderbeveiliging  
USB-laders: voeding 110-240 V~ 50/60 Hz

Ref.	<b>Autonoom blok Incara™ Link'on</b>
654880	Met snoer lengte 2,5 m (stoffen bekleding) en stekker 2P+A Samenstelling: - 6 contactdozen vlak 2P+A ● Zwart
654881	<b>Uitbreidbaar blok Incara™ Link'on</b> Met snoer lengte 2,5 m en stekker 2P+A Kan gekoppeld worden aan de uitbreiding ref. 654883 voor een groter aantal gebruikers ● Zwart Samenstelling: - 4 contactdozen vlak 2P+A - 2 USB-laders Type-A + Type-C 15 W - 1 HDMI-kabel van 2 m
654882	- Geïntegreerde Wieland GST18i3-connector voor het aansluiten van een uitbreiding ref. 654883 ● Zwart Samenstelling: - 4 contactdozen vlak 2P+A - 2 USB-laders Type-A + Type-C 15 W - Geïntegreerde Wieland GST18i3-connector voor het aansluiten van een uitbreiding ref. 654883
654883	<b>Uitbreiding voor Incara™ Link'on</b> Met Wieland GST18i3-stekkersnoer, lengte 1,5 m ● Zwart Uitbreiding voor Link'On ref. 654881/82 Samenstelling: - 4 contactdozen vlak 2P+A - 2 USB-laders Type-A + Type-C 15 W

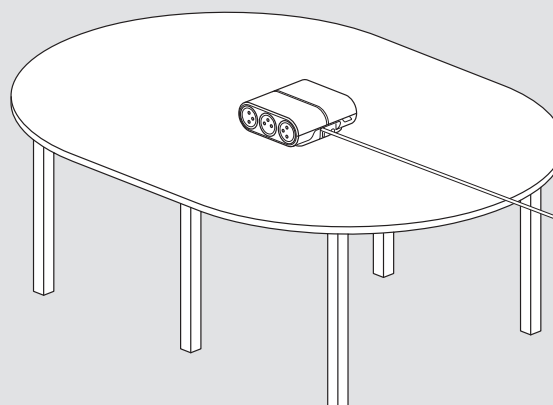
## Incara™ Link'On technische kenmerken

### ■ Koppeling van 2 uitbreidbare Incara™ Link'On

Ref. 654881/82



### ■ Incara™ Link'On 6 contactdozen in een vergaderruimte



### ■ Koppeling van 2 Incara™ Link'On 4 contactdozen in een vergaderruimte

