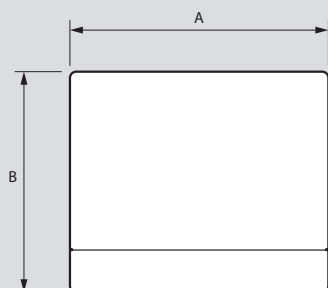


Incara™ Pop up

technische kenmerken

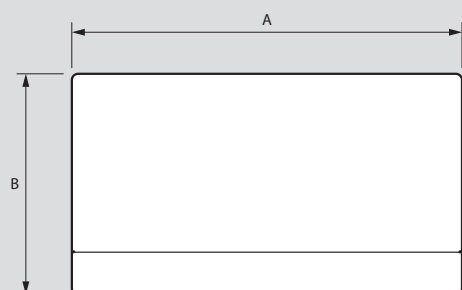
Afmetingen

4 modules



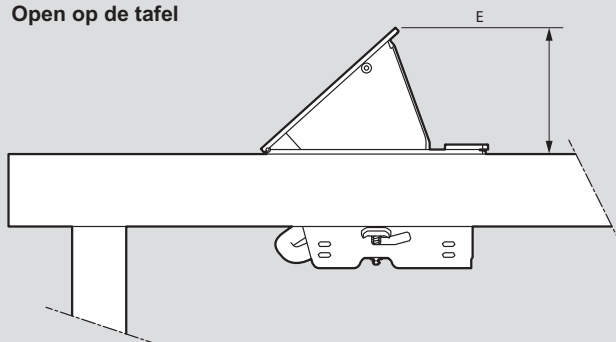
Referenties	A	B
654800/01/02/03/16/17/27	146	125

8 modules



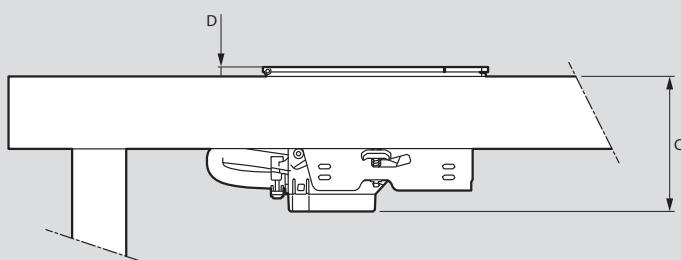
Referenties	A	B
654808/09/10/11/20	236	125

Open op de tafel



Referenties	E
654800/01/02/03/08/09/10/11/16/17/20/27	70

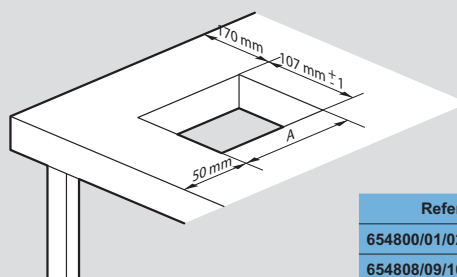
Gesloten op de tafel



Referenties	C	D
654800/01/02/03/08/09/10/11/16/17/20/27	75	5.2

Boormaten

Uitsnijden door inwendige bewerking scherpe hoeken

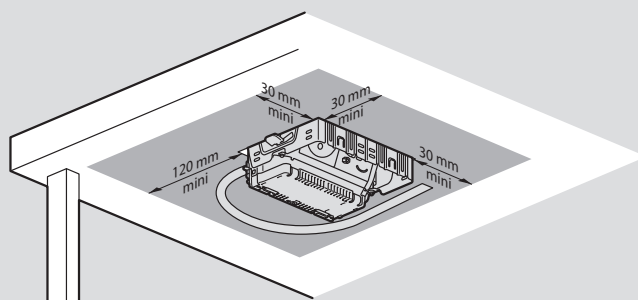


Referenties	A
654800/01/02/03/16/17/27	129 mm ± 1
654808/09/10/11/20	219 mm ± 1



Opmerking: Andere boormaten: zie het technische gegevensblad dat online beschikbaar is

Afmetingen onder het werkblad



Inwerking

