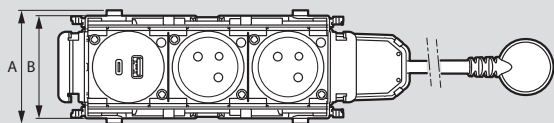


# Incara™ Disq'In

## technische kenmerken

### Afmetingen (mm)

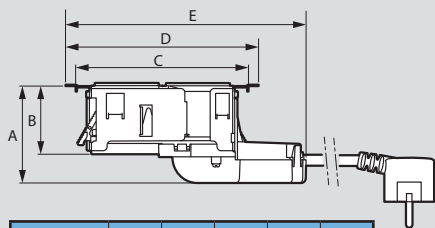
#### Bovenaanzicht



Referenties	A	B
654740/41/42/43/44/45	74	67

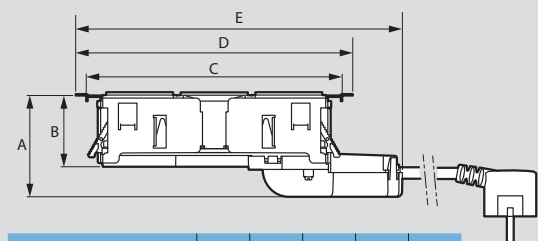
#### Zijaanzichten

##### 2 P



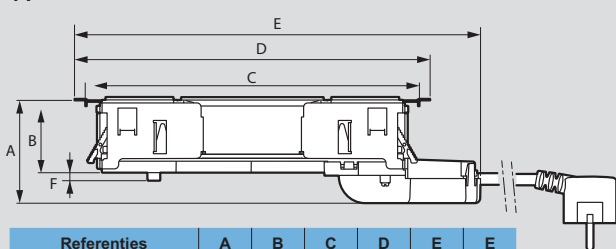
Referenties	A	B	C	D	E
654740/43	71	50	126,8	141,6	176,4

##### 3 P



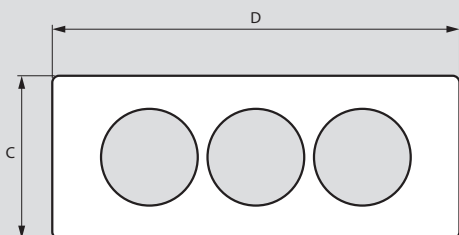
Referenties	A	B	C	D	E
654741/44	71	50	179,7	194,5	229,4

##### 4 P



Referenties	A	B	C	D	E	F
654742/45	71	50	231	245,8	280,6	55

#### Bovenaanzichten - afdekplaten



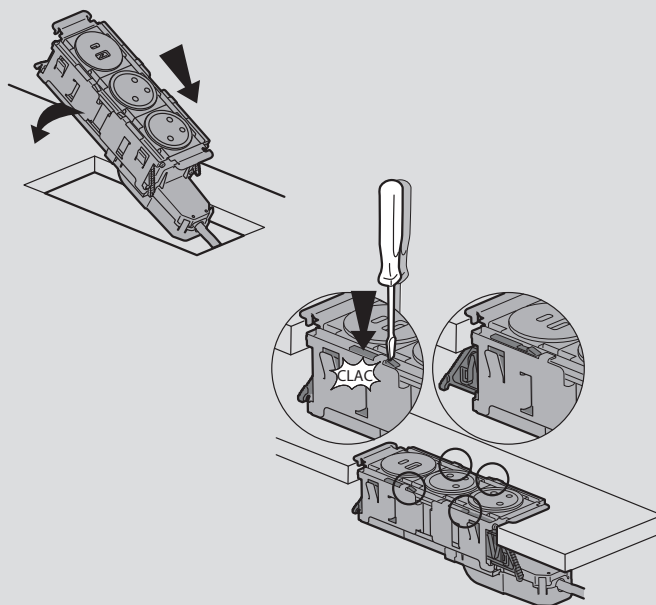
Referenties	C	D
654755/56/57		148
654759/60/61	80	200
654763/64/65		252

### Afmetingen (mm) (vervolg)

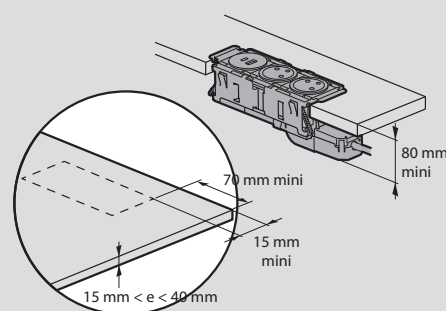


Referenties	A	B
654755/56/57	10,4	2,2
654755/56/57		
654755/56/57		

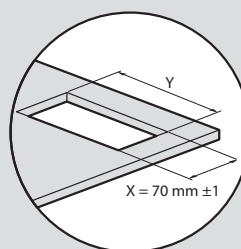
### Plaatsing



### Boormaten



### Uitsnijden door inwendige bewerking scherpe hoeken



Referenties	Y ± 1 mm
654740/43	129,5
654741/44	181,5
654742/45	233,5

**Opmerking:** Andere boormaten: zie het technische gegevensblad dat online beschikbaar is