

VAN GEEL GVZ-8 OPVOERZUILEN

- Robuuste stalen uitvoering
- Aantrekkelijke vormgeving
- Diep assortiment aan Mosaic schakelmateriaal

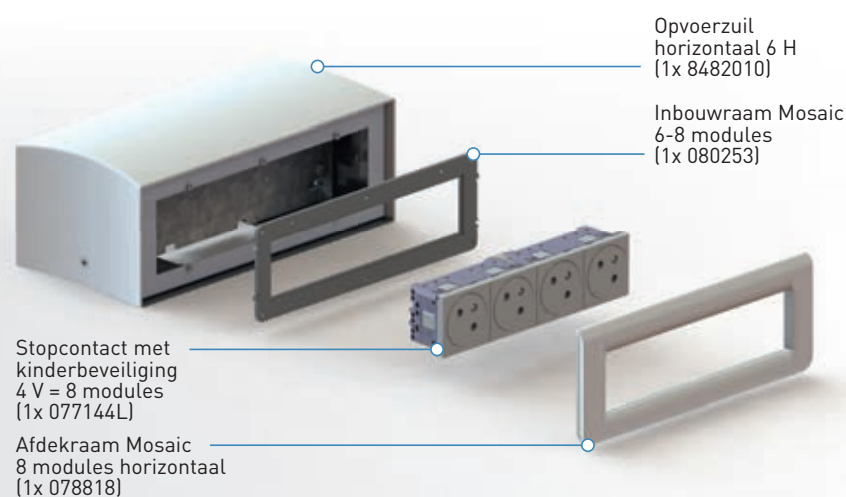
Opvoerzuilen kunnen geplaatst worden op speciale montage-openingen in de gesloten vloergoot GVG-3, buizendoos of open vloergoot GVO-7.

De opvoerzuilen zijn vervaardigd van hoogwaardig gelakt plaat-staal. De overstekende kap beschermt het inbouw materiaal tegen beschadiging. De standaard kleur van de zuilen is helder-wit RAL 9010. Andere kleuren zijn op aanvraag leverbaar.

Er zijn 4 verschillende zuilen leverbaar afhankelijk van het gewenste aantal aansluitingen en gewenste vorm.

Daarnaast is er een keuze uit verschillende uitvoeringen van de zuilen afhankelijk van de keuze van het inbouw materiaal.

Samenstelling opvoerzuil:



Afhankelijk van de gewenste inbouwmaterialen zijn er verschillende uitvoeringen van opvoerzuilen beschikbaar:

■ UITVOERING

Montageraam voor Mosaic schakelmateriaal. In het montageraam voor Mosaic inbouw materiaal kunnen enkelvoudige of meervoudige inbouweenheden gemonteerd worden.

Het montageraam wordt afgesloten met speciale afdekplaten.

Per opvoerzuil zijn twee inbouwramen en afdekramen nodig. Deze worden niet met de opvoerzuilen meegeleverd en dienen apart te worden besteld.

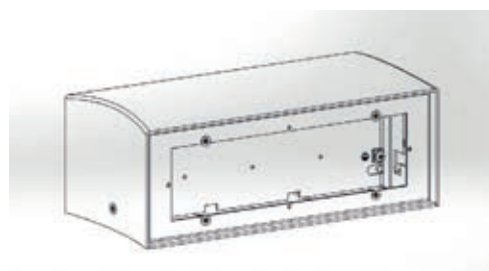
Op aanvraag opvoerzuilen leverbaar voor ander schakelmateriaal.

INBOUW- MOGELIJKHEDEN MET MOSAIC

Horizontaal



Mosaic 2 modules



Mosaic 3x2 modules of 1x6 modules
of 1x8 modules

Verticaal



Mosaic 2x2 modules of 1x5 modules



Mosaic 3x2 modules