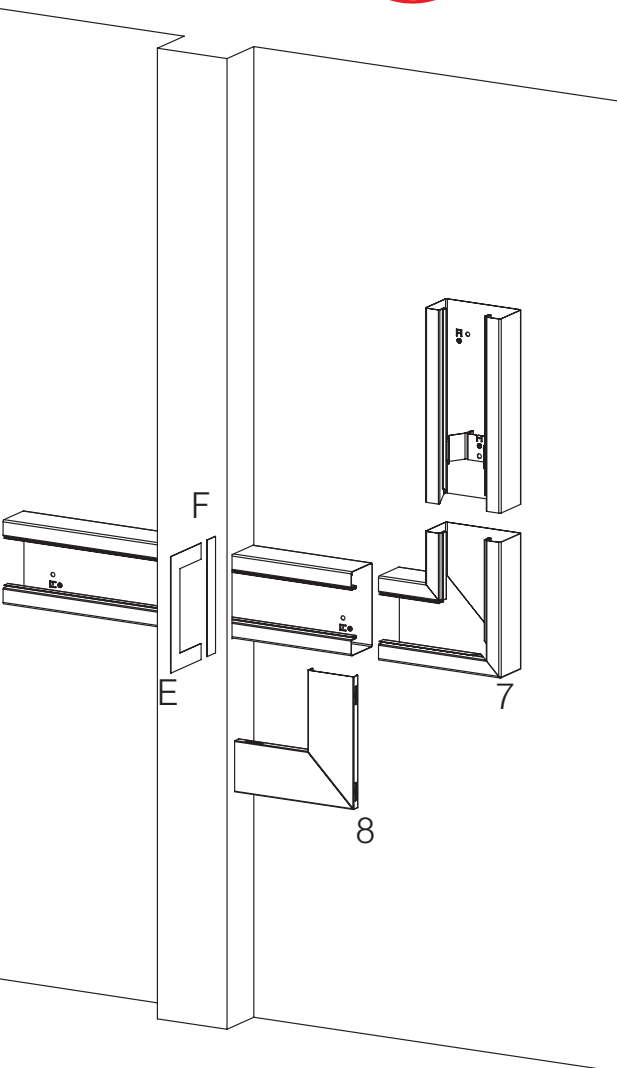


# Wandgoten in staal GWO 6



## DE VOORDELEN

- Esthetische kabelverdeling
- Schokbestendig (IK 07)
- Uitstekende elektromagnetische compatibiliteit
- Halogeen vrij
- Integratie van de apparatuur
- Alle metalen onderdelen automatisch doorgeaard
- Beschermfolie met systeem informatie

Doorsnede (mm)	Ref.*	
63 x 110	VG351113 (RAL 1013)	
	VG351213 (RAL 9010)	
63 x 130	VG351115 (RAL 1013)	
	VG351215 (RAL 9010)	
63 x 170	VG351116 (RAL 1013)	
	VG351216 (RAL 9010)	
63 x 170A	VG351117 (RAL 1013)	
	VG351217 (RAL 9010)	

\* Deksel(s) en scheidingschot(en) afzonderlijk te bestellen

## VOOR MEER INFORMATIE



[www.ecataleg.be](http://www.ecataleg.be)

Ga naar onze online catalogus



**Capaciteitstabel**

Zie [www.ecataleg.be](http://www.ecataleg.be)