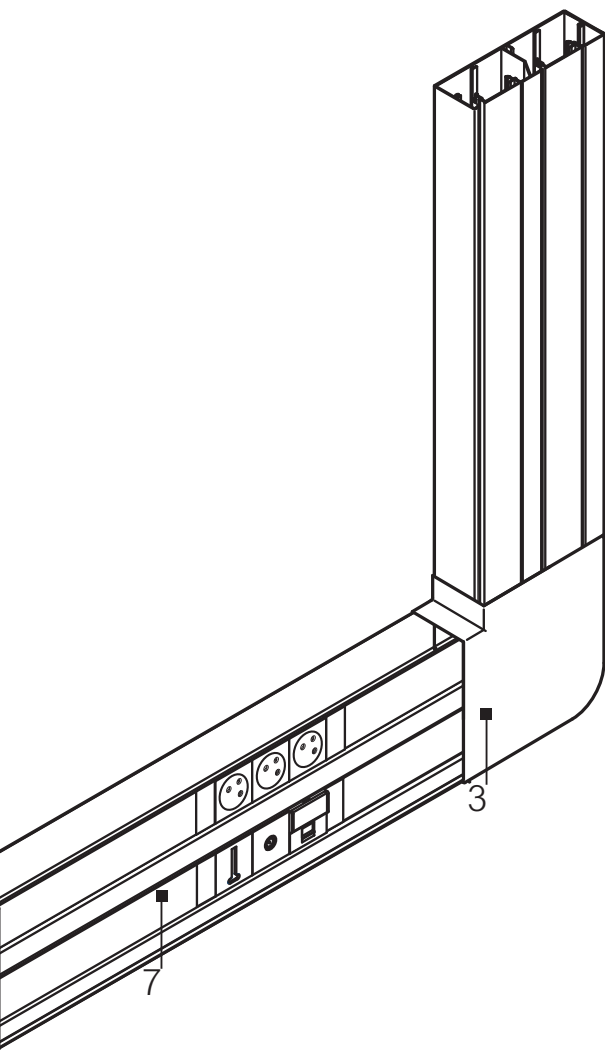


DLP wandgoten aluminium klik-in Mosaic™



DE VOORDELEN

- Schokbestendig (IK 07)
- Integratie van de apparatuur
- Uitstekende elektromagnetische compatibiliteit

| Doorsnede (mm) | Ref. |
|----------------|--------|
| 50 x 85 | 603811 |
| 50 x 130 | 603813 |

VOOR MEER INFORMATIE



www.ecataleg.be

Bekijk de catalogus online



Capaciteitstabel

Zie www.ecataleg.be

