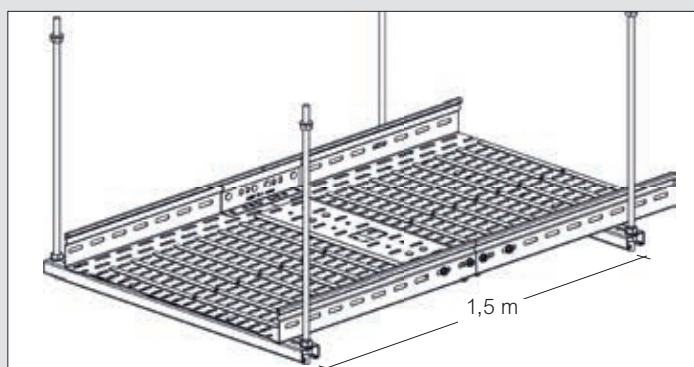


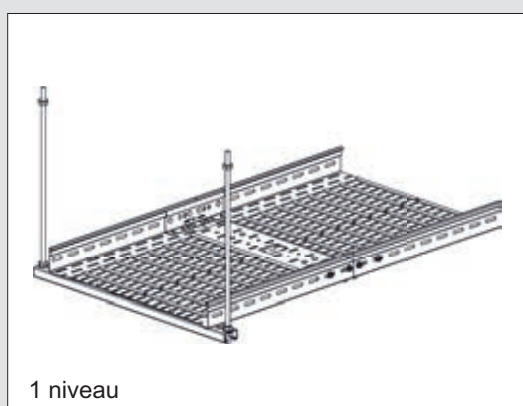
Maintien de la fonction

instructions de montage générales

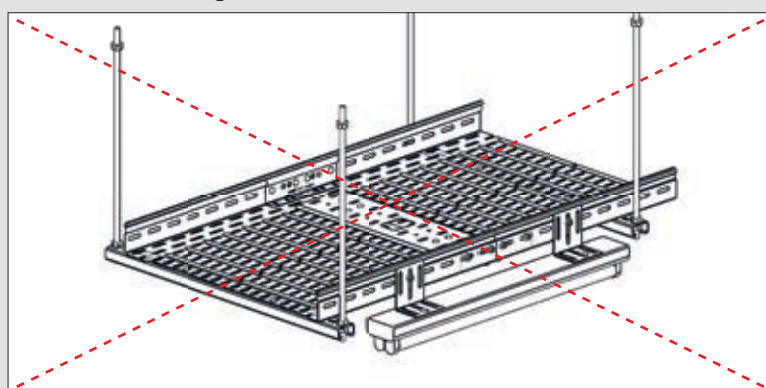
■ Distance maximale entre supports



■ Charge maximale



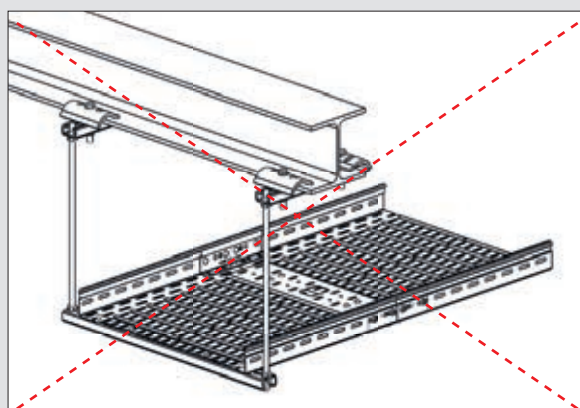
■ Situations divergentes



Les armatures :

La fixation d'armatures n'est autorisée qu'en accord avec l'autorité de certification.

Il convient en tout cas de tenir compte d'un poids supplémentaire et de le déduire de la charge de câble maximale dans le chemin de câbles



Constructions de bâtiment :

Les systèmes RF ne peuvent être fixés qu'aux constructions de bâtiment appropriées.

Aucune autre installation comme des canalisations ne peut être placée au-dessus de l'installation RF. Celle-ci peut tomber sur le système RF en cas d'incendie et en perturber la fonction.

Pour plus d'informations, voir EN 1366-3 et ETA 130993 ou contactez Legrand.