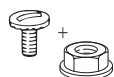


Type	Console	Console	Console strut	Console strut	Console	Console strut
Hauteur	72 - 137 mm	72 - 137 mm	110 mm	130 mm	72 - 137 mm	130 mm
Charge	400 - 1500N	400 - 1500N	1000 - 2200N	2200 - 5000N	400 - 1500N	2200 - 5000N
Exécution						
Largeur en mm						
100	VG350810	VG350816			VG350814	
150	VG350820	VG350826	CM597013	CM595013	VG350824	CM595014
200	VG350830	VG350846	CM597023	CM595023	VG350834	CM595024
300	VG350840	VG350856	CM597033	CM595033	VG350844	CM595034
400	VG350850	VG350856	CM597043	CM595043	VG350854	CM595044
500	VG350860	VG350876		CM595053	VG350864	CM595054
600	VG350870	VG350806		CM595063	VG350874	CM595064

ZnMg : la nouvelle alternative écologique pour la galvanisation à chaud

1. Pour fixation des chemins de câbles tôle sur les consoles CB sans visserie



8200102

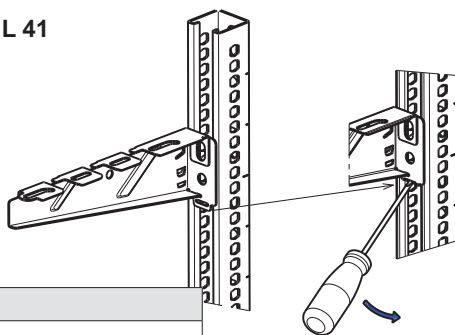
Réf.

Vis + écrou

8200102	CM350401	VG346895

Vis + écrou

2. Pose façade RAIL 41



FIXATION :

CB 50 - 400	= 1x			
CB 500 - 600	= 2x			

CPS (Charge pratique de sécurité) daN

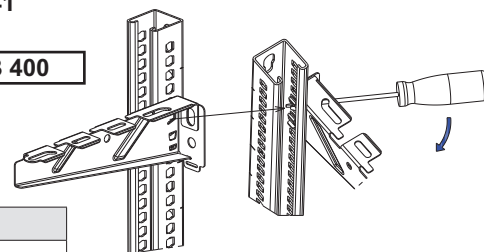
CB 50	CB 100	CB 150	CB 200	CB 300	CB 400	CB 500	CB 600
50	50	80	80	90	100	150	90

FIXATION POSE FAÇADE RAIL 41

TYPE:				
Boulon hexagonal M10x20		CM801316	8069920	8049952
Rondelle M10		8200400	8069909	8049909
Ecrou sans ressort M10		PN100	PN100G	PN1005

3. Pose coté RAIL 41

CB 50 - CB 400



FIXATION :

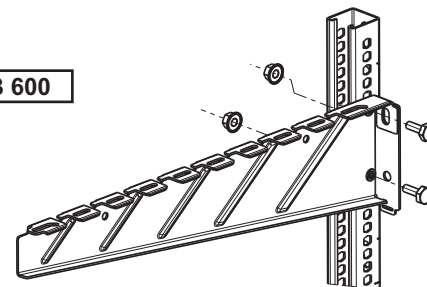
CB 50 - 400

= 1x			
------	--	--	--

CPS (Charge pratique de sécurité) daN

CB 50	CB 100	CB 150	CB 200	CB 300	CB 400
50	50	50	40	40	60

CB 500 et CB 600



FIXATION :

CB 500 - 600

= 2x			
------	--	--	--

CPS (Charge pratique de sécurité) daN

CB 500	CB 600
120	110

FIXATION POSE COTÉ RAIL 41

TYPE:				
Boulon hexagonal M10x20		CM801361	8069920	8049952
Rondelle M10		8200400	8069909	8049909
Ecrou sans ressort M10		8200300	8069906	8049906