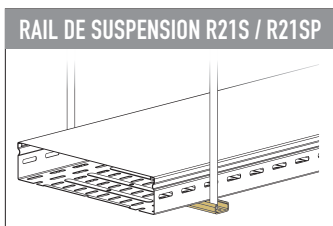


Suspensions par tiges filetées



Réf.		Suspensions par tiges filetées	
65	GC	Rail de suspension R21S 41x21x1,5 Pour suspension en trapèze Fixer avec matériel de fixation M10/M12 Entraxe 50 mm Perforé	
		Longueur en mm	
VG348042	VG348342	200 mm	
VG348043	VG348343	300 mm	
VG348044	VG348344	400 mm	
VG348045	VG348345	500 mm	
VG348046	VG348346	600 mm	
VG348047	VG348347	700 mm	
VG348040	VG348340	1000 mm	
VG348041	VG348341	2000 mm	
VG342180	VG342183	3000 mm	
VG348049		Rail de suspension R21SP 41x21x2 Fixer avec matériel de fixation M10 Entraxe 15 mm 3000 mm	
		Bouchon de protection jaune Pour la protection des extrémités profil R21S / R21SP	
		Ancre de montage Couissant sur profil R21S 41x21	
VG350122		Équerre de fixation pour tige filetée Fixation sur le mur extérieur P31+ ou Cablofil chemins de câbles (maintien en fonction)	
		Tige filetée	
		Longueur en mm	Charge max.
8234206	M6	3000 mm	2000 N
8234008	M8	1000 mm	3000 N
	M8	1000 mm	3000 N
8234108	M8	2000 mm	3000 N
8234208	M8	3000 mm	3000 N
8234000	M10	1000 mm	5800 N
8234100	M10	2000 mm	5800 N
8234200	M10	3000 mm	5800 N
		Manchon	
8234508	VG350431	M8 x 20 - Charge max. 3000 N	
8234500	VG350432	M8 x 30 Charge max. 3000 N	
		M10 x 30 Charge max. 3000 N	
		Écrou à six pans	
8019908	8069908	M6	
8313060	8069907	M8	
8200300	8069906	M10	
		Rondelle	
8200800		M6 (6,4 x 18 x 1,6 mm)	
	8363031	M6 (6,6 x 22 x 2 mm)	
8313029		M8 (8,4 x 20 x 1,5 mm)	
8313030	8069943	M8 (8,4 x 25 x 2 mm)	
8200400	8069909	M10 (10,5 x 21 x 2 mm)	
8313090		M10 (10,5 x 30 x 2,5 mm)	
8313095		M10 (10,5 x 40 x 2,5 mm)	
		Vis + écrou	
8200102		M6 x 10 mm	
CM350401		M6 x 12 mm	

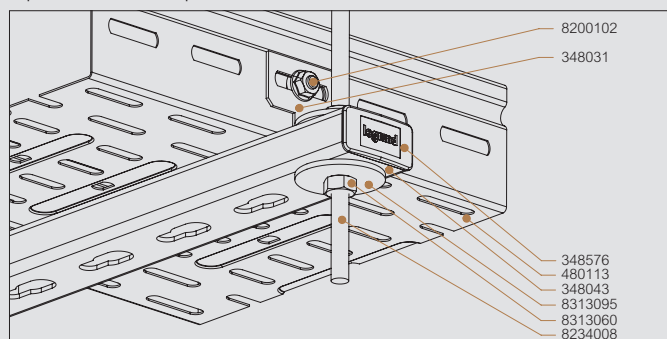
Réf.			Suspensions par tiges filetées (suite)	
65	RAL 9010	GC	Étrier de plafond universel Charge maximale 1500 N Convient aussi pour le montage aux plafonds inclinés afin de garantir une position verticale de la tige filetée Y compris plaque d'articulation	
VG350578			Étrier de plafond Charge maximale 2500 N	
			Bride Charge maximale 1500 N Épaisseur de bride 3-7 mm Épaisseur de bride 7-13 mm Épaisseur de bride 13-20 mm	
8232100	8282100	8262100	Vis à oeil M10 x 50 x 15 Charge maximale 1500 N Pour créer une suspension en trapèze en combinaison avec un étrier coulissant/étrier de suspension	
8232400				
8232500				
8232600				
8233200				

Pendards et profils (p. 922)

Consoles (p. 924)

Instructions de montage rail R21S

Option 1 : Profil supérieur □



Option 2 : Profil inférieur L

