

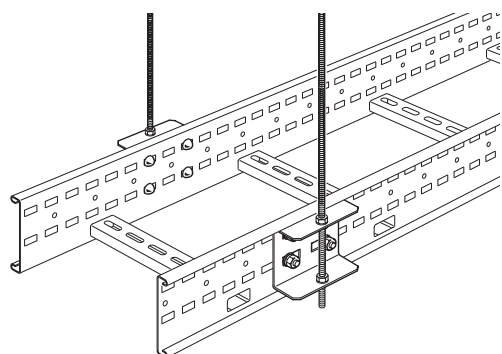
Systèmes de suspension Spécifiques Swifts

suspensions par tige filetée avec étrier latéral

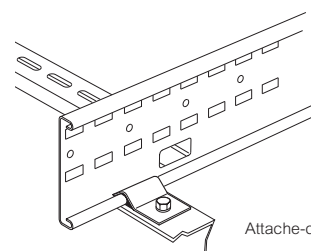


Systèmes de suspension Spécifiques Swifts

accessoires



Supports d'échelle



Attache-console extérieure

Réf.		Etriers de suspension	
		ZRBGZ PRBGZ	ZRBSZ
		Livrés par paire, y compris matériel de fixation à l'échelle. En cas d'utilisation de ces supports, aucun couvercle ne peut être posé sur l'échelle. Pour suspendre des échelles au plafond ou à une construction de bâtiment. Utiliser la tige filetée M10 Pour Medium duty H 100 mm Charge par paire 4000 N Pour Heavy duty H 125 mm	
8262100	4185-0101	Etrier de plafond universel M10 2500 N Convient pour : M10	
		VG350458	4192-
		M10	Longueur en mm 1000
FL2		Clame poutrelle pour tige filetée M10 Charge max. 2400 N	

Réf.		Matériel de fixation	
		8069906	8049906
		Écrou à six pans M10	
8069909	8049909	Rondelle 10,5 x 21 x 2 mm	

Réf.		Accessoires	
		ZFG -	ZFS ZFINSZ
		Attache-console extérieure Livrée à la pièce, matériel de fixation non compris Pour fixer l'échelle de l'extérieur sur des consoles ou des profils perforés La longueur du matériel de fixation dépend du matériau sur lequel il est fixé Fixer avec M10 : Medium duty H = 100 mm Standard Avec plaque et bague d'isolation Heavy duty H = 125 mm	
PFG -	PFS PFINSZ	Standard Avec plaque et bague d'isolation Extra heavy duty H = 150 mm Standard	
EFG	-	Attache-console intérieure Livrée à la pièce, matériel de fixation non compris Pour fixer l'échelle de l'intérieur ou de l'extérieur sur des consoles ou des profils perforés La longueur du matériel de fixation dépend du matériau sur lequel il est fixé Medium duty H 100 mm Fixer avec M10	
ZJG	ZJS	Heavy duty H 125 mm Fixer avec M10	
PJG	PJS	Extra heavy duty H 150 mm Fixer avec M10	
EJG	-	Attache-profil intérieure Livrée à la pièce, y compris matériel de fixation à l'échelle. Pour fixer l'échelle aux profils Swiftrack Medium duty H 100 mm Heavy duty H 125 mm Extra heavy duty H 150 mm	
ZNGZ PNGZ ENGZ	ZNSZ PNSZ -		
ZPGZ PPGZ EPGZ	ZPSZ PPSZ -	Jeu de fixations profil Livrées par paire, y compris matériel de fixation à l'échelle Pour fixer l'échelle aux profils lourds Medium duty H 100 mm Heavy duty H 125 mm Extra heavy duty H 150 mm	
ZBGZ PBGZ EBGZ	ZBSZ PBSZ -		
8060035	8040035	Jeu de pattes plafond/sol Livrées par paire, y compris matériel de fixation à l'échelle Medium duty H 100 mm Heavy duty H 125 mm Extra heavy duty H 150 mm	
		Attache pour fixation poutre Pour fixation d'une échelle sur une poutre	
ZWSBGZ PWSBGZ EWSBGZ	ZWSB SZ PWSB SZ -	Patte murale 2 pièces, matériel de fixation compris Pour échelle montante Medium duty H 100 mm Heavy duty H 125 mm Extra heavy duty H 150 mm	