

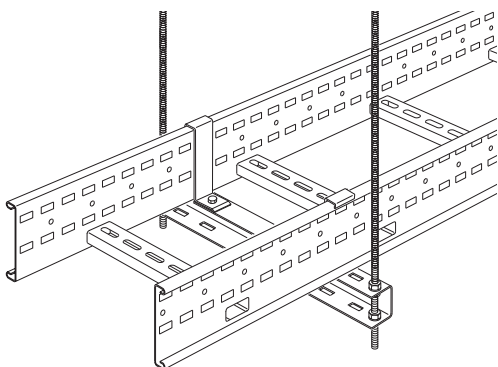
Systèmes de suspension Spécifiques Swifts

suspensions par tige filetée avec profils porteurs



Systèmes de suspension Spécifiques Swifts

informations techniques



Suspension par tige filetée

Informations techniques : www.ecatalog.be

Suspensions par tige filetée

Réf.		Support en trapèze rail de suspension Heavy duty		
Est fourni sans matériel de fixation Pour suspendre des échelles au plafond ou à une construction de bâtiment Utiliser la tige filetée M10				
Largeur échelle	Largeur de support en mm	Charge max.		
HTH150G	HTH150S	150	350	4000 N
HTH300G	HTH300S	300	500	4000 N
HTH450G	HTH450S	450	650	4000 N
HTH600G	HTH600S	600	800	5000 N
HTH750G	HTH750S	750	950	5000 N
HTH900G	HTH900S	900	1100	5000 N

Etrier de plafond universel M10 2500 N

8262100	4185-0101	Convient pour : M10	
---------	-----------	---------------------	--

Tige filetée M10 5800 N

VG350458	4192-0100	M10	Longueur en mm 1000
----------	-----------	-----	------------------------

Matériel de fixation

8069900	8049952	Boulon à six pans M10 x 80 M10 x 20
---------	---------	---

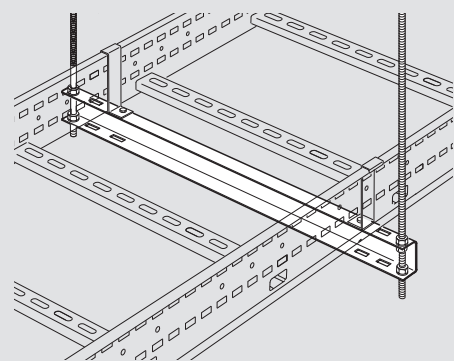
8069906	8049906	Écrou à six pans M10
---------	---------	-------------------------

8069909	8049909	Rondelle 10,5 x 21 x 2 mm
---------	---------	------------------------------

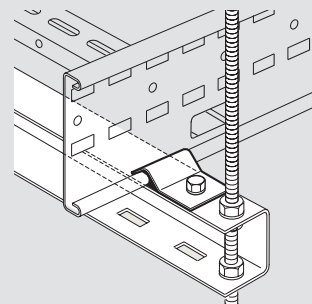
Support universel

Largeur échelle		
AMB200GZ	AMB200SZ	200
AMB300GZ	AMB300SZ	300
AMB400GZ	AMB400SZ	400
AMB450GZ	AMB450SZ	450
AMB500GZ	AMB500SZ	500
AMB600GZ	AMB600SZ	600

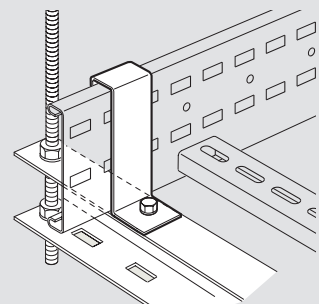
Instructions de montage



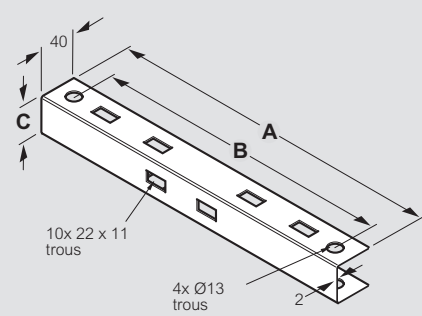
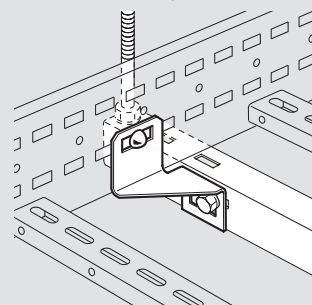
Attache-console extérieure



Attache-console intérieure



Jeu de fixations profil



Échelle largeur	A	B	C	Diamètre	Poids (kg)
150	350	310	40	M12	0,7
300	500	460	40	M12	0,9
450	650	610	50	M12	1,3
600	800	760	60	M12	1,8
750	950	910	70	M12	2,2
900	1100	1060	80	M12	2,8