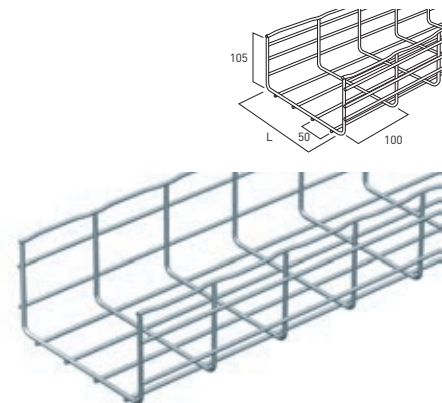
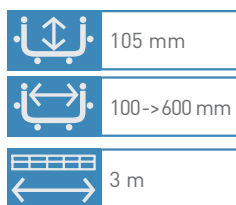
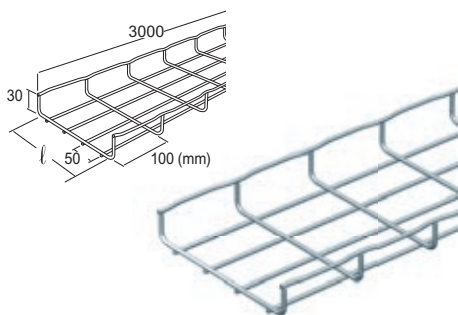
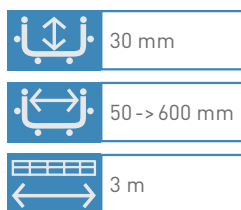


CF 30 et CF 105 Cablofil

chemins de câbles en fils d'aciers soudés



Réf. CF 30 standard

EZ	GC	ZnAl	
CM000011	CM000013	CM000016	CF 30/50 ¹
CM000021	CM000023	CM000026	CF 30/100
CM000031	CM000033	CM000036	CF 30/150
CM000041	CM000043	CM000046	CF 30/200
CM000051	CM000053	CM000056	CF 30/300
CM000801	CM000803	CM000806	CF 30/400
CM000811	CM000813	CM000816	CF 30/500
CM000851	CM000853	CM000856	CF 30/600

Largeur (mm)	Poids KG/m
50	0,40
100	0,54
150	0,68
200	0,95
300	1,46
400	2,28
500	2,61
600	2,93

304L 316L CF 30 RVS

304L	316L	
CM000018	CM000014	CF 30/50 (bord droit)
CM000028	CM000024	CF 30/100
CM000038	CM000034	CF 30/150
CM000048	CM000044	CF 30/200
CM000058	CM000054	CF 30/300

Largeur (mm)	Poids KG/m
50	0,40
100	0,54
150	0,68
200	0,95
300	1,46

(1) pas de bord de sécurité

Réf. CF 105 standard

EZ	GC	ZnAl	
CM000891	CM000893	CM000896	CF 105/100
CM000901	CM000903	CM000906	CF 105/150
CM000911	CM000913	CM000916	CF 105/200
CM000921	CM000923	CM000926	CF 105/300
CM000931	CM000933	CM000936	CF 105/400
CM000941	CM000943	CM000946	CF 105/500
CM001031	CM001033	CM001036	CF 105/600

Largeur (mm)	Poids KG/m
100	1,36
150	1,74
200	2,04
300	3,05
400	3,47
500	3,90
600	4,32

304L 316L CF 105 inox

304L	316L	
CM000898	CM000894	CF 105/100
CM000908	CM000904	CF 105/150
CM000918	CM000914	CF 105/200
CM000928	CM000924	CF 105/300
CM000938	CM000934	CF 105/400
CM000948	CM000944	CF 105/500
CM001038	CM001034	CF 105/600

Largeur (mm)	Poids KG/m
100	1,36
150	1,74
200	2,04
300	3,05
400	3,47
500	3,90
600	4,32